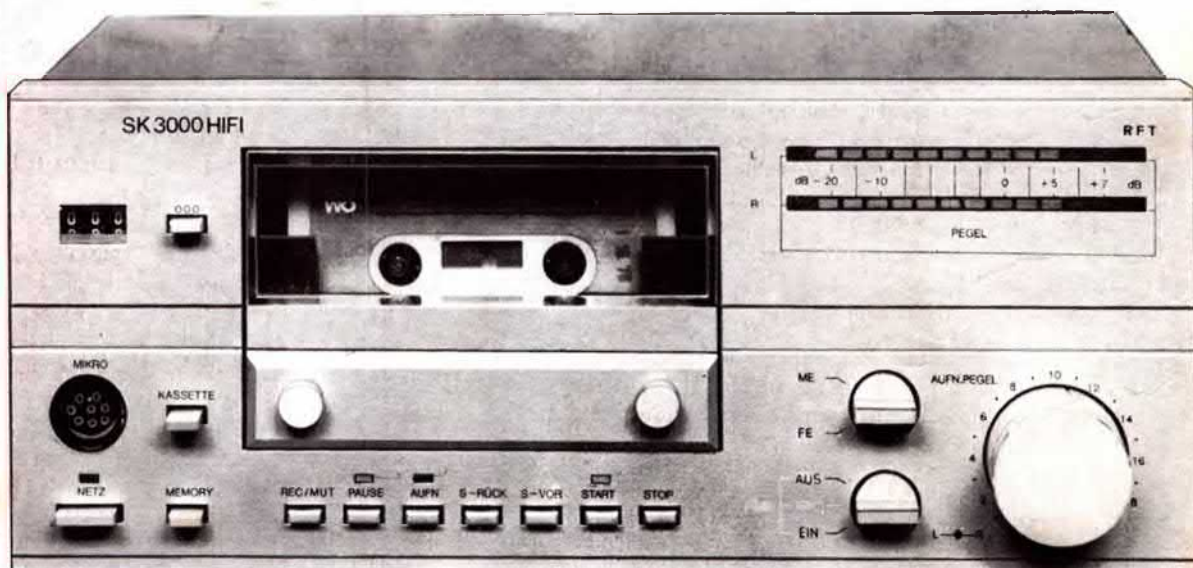


Service-Anleitung

SK 3000 HIFI

1812.6-000.00



VEB Stern-Radio Sonneberg

Betrieb des VEB Kombinat Rundfunk und Fernsehen

6413 Sonneberg 3 (Thür.)

Drahtanschrift: Stern-Radio Sonneberg

Fernsprecher: 7 60 Hauptwerk, 81 03 Kundendienst

Fernschreiber: 062-8847 · Bahnhof: Sonneberg-Ost

I N H A L T S V E R Z E I C H N I S

	Seite		Seite
1. Technische Daten	3	9.1.1.1. Justage des Laufwerkes	33
1.1. Allgemeine technische Angaben und Betriebsbedingungen	3	9.1.1.2. Justage des Kassettendeckels	33
1.2. Technische Hauptkennwerte	3	9.1.1.3. Justage der Netzaste	33
1.2.1. Laufwerk-Parameter	3	9.1.1.4. Justage des Memoryschalters	33
1.2.2. Elektrische Parameter	3	9.1.1.5. Justage des Potentiometers	33
2. Wirkungsweise des Gerätes	4—9	9.1.2. Einstell- und Prüfvorgänge am Laufwerk	33
2.1. Mechanischer Teil	4	9.1.2.1. Einstellung der Kopfhöhe	33
2.1.1. Geräteaufbau	4	9.1.2.2. Kopfeintauchtiefe „Start“	33
2.1.2. Wirkungsweise des Laufwerkes	4	9.1.2.3. Kopfeintauchtiefe „Cue/Review“	33
2.2. Wirkungsweise der elektrischen Funktionsbaugruppen	4—9	9.1.2.4. Freigabe Hebel 1	33
2.2.1. Kopfschaltung (Grundplatte)	4/5	9.1.2.5. Schaltkontakte Fühlhebel	33
2.2.2. Wiedergabeverstärker (Grundplatte)	5	9.1.2.6. Mittiger Lauf des Flachriemens	33
2.2.3. Aufnahmekanal	5	9.1.2.7. Aufwickelmoment	33
2.2.3.1. Vorverstärker (Vorverstärkerplatte)	5	9.1.2.8. Spaltschiefstellung	33
2.2.3.2. Aufnahmeverstärker (Verstärkerplatte)	5	9.1.2.9. Sollwert der Bandgeschwindigkeit	33
2.2.3.3. Pilottonfilter (Verstärkerplatte)	5	9.1.2.10. Andruckkraft der Andruckrolle	33
2.2.3.4. Record-Muting (Grundplatte)	5	9.1.2.11. Bandlauf	33
2.2.3.5. Aufnahmeentzerrer (Grundplatte)	5	9.1.2.12. Bandendabschaltung	33
2.2.3.6. Lösch- und Vormagnetisierungsgenerator (Netzteilplatte)	5/6	9.1.2.13. Tonhöschwankungen	33
2.2.3.7. Bandsortenwahl (Schalterplatte)	6	9.2. Elektrischer Teil	33—35
2.2.4. Betriebsartenumschaltung (Logikplatte)	6	9.2.1. Einstell- und Prüfvorschrift	33—35
2.2.5. Anzeige (Verstärker-, Anzeigeplatte)	6	9.2.2. Allgemeine Hinweise	36
2.2.6. Rauschminderungssystem (RMS-Leiterplatte)	6/7	9.3. Lage der Abgleichpunkte	36
2.2.7. Logik (Logikplatte)	7/8	9.4. Übertragungswerte	36
2.2.8. Laufwerksteuerung (Steuerplatte)	8/9	9.5. Toleranzschema und typischer Frequenzgang	36
2.2.9. Regelteil	9	10. Schmierangaben	37
2.2.10. Netzteil (Netzteilplatte)	9	11. Methoden der Fehlersuche	37—40
3. Elektrische Schaltungen		11.1. Laufwerk	37/38
3.1. Gesamtschaltplan (siehe Anlage 1/2)		11.1.1. Reihenfolge der Demontage und Montage	37
3.2. Prinzipschaltplan Signalelektronik (s. Anlage 2)		11.1.1.1. Auswechseln des Flachriemens	37
3.3. Prinzipschaltplan Rauschminderungssystem (siehe Anlage 2)		11.1.1.2. Auswechseln der Schwungmasse	37
4. Schaltteilliste	9—13	11.1.1.3. Auswechseln der Kassettenefachbeleuchtung	37
5. Ersatzteilliste	14/15	11.1.1.4. Auswechseln des Reibrades	37
6. Abbildungen	16—22	11.1.1.5. Auswechseln des kleinen Hubmagneten	37
7. Darstellung der Leiterplatten	23—31	11.1.1.6. Auswechseln des Hebels für den Kopfplattenantrieb	37
8. Einbau- und Ausbauhinweise	32	11.1.1.7. Auswechseln des Kopfträgers	37
8.1. Allgemeine Hinweise	32	11.1.2. Mögliche charakteristische Fehler und deren Ursachen	37
8.2. Auswechseln des Schaltschiebers „Memoryschalter“	32	11.1.2.1. Versagen von Laufwerkfunktionen	37/38
8.3. Öffnen des Gerätes	32	11.1.2.2. Verschlechterung technischer Parameter	38
8.4. Demontage der Frontplatte	32	11.2. Elektrische Funktionsbaugruppen	38—40
8.5. Ausbau und Einbau des Laufwerkes	32	11.2.1. Allgemeine Hinweise	38
8.6. Aus- und Einbau der Netzteilplatte	32	11.2.2. Stromversorgung	38
8.7. Aus- und Einbau der Logikplatte	32	11.2.3. Logik und Laufwerksteuerung	38
8.8. Auswechseln des Netztransformators	32	11.2.4. Regelteil	38/39
8.9. Aus- und Einbau der Grundplatte	32	11.2.5. Wiedergabekanal	39
8.10. Potentiometerwechsel	32	11.2.6. Aufnahmekanal	39/40
8.11. Auswechseln des Zählwerkes	32	11.2.6.1. Vorverstärker	39
8.12. Ausbau der Vorverstärkerplatte	32	11.2.6.2. Aufnahmeverstärker, Pilottonfilter	39
9. Einstell- und Abgleichvorgänge	33—36	11.2.6.3. Aufnahmeentzerrer	39/40
9.1. Mechanischer Teil	33	11.2.6.4. Lösch- und Vormagnetisierungsgenerator, Bandsortenwahl	40
9.1.1. Einstellvorgänge am Gesamtgerät	33	11.2.7. Anzeige	40
		11.2.8. Rauschminderungssystem	40
		12. Prüfung nach der Reparatur	41
		13. Hinweise zur Einhaltung der Sicherheitsbestimmungen	42

Service-Anleitung

HiFi-Stereokassettengerät „SK 3000“

1. Technische Daten

1.1. Allgemeine technische Angaben und Betriebsbedingungen

Gerätekategorie:	HiFi-Stereokassetten-Heim-Tonbandgerät der Klasse II S nach TGL 27 616/02 und TGL 28 660/04
Betriebsspannung:	220 V
Stromart:	Wechselstrom 50 Hz
Leistungsaufnahme:	max. 30 W
Gehäuseabmessungen:	302 mm breit 127 mm hoch 277 mm tief
Gebrauchslage:	liegend, Kassette senkrecht, Magnetköpfe unten
Masse:	6 kg
Halbleiterbestückung:	16 Schaltkreise 53 Transistoren 64 Dioden 28 Lichtemitterdioden 1 Optokoppler
Verwendbare Magnetbandsorten:	Typ 1 Eisenoxid-Magnetband (FE) Typ 2 Chromdioxid-Magnetband (CR) Typ 3 Eisenchrom-Magnetband (FE-CR)
Bedienelemente:	Schiebetaste als getrennter Netzschalter Schiebetaste für Memory eject Zählwerk-Nullstellung

• Kurzhub-Tipptasten für:

- | | |
|----------------------|---------------------|
| - Rec-mute | - schnellen Vorlauf |
| - Aufnahme | - Start |
| - Pause | - Stop |
| - schnellen Rücklauf | |

• Drehschalter für Bandsorten

- CR
- FE

• Rauschminderungssystem

- Aus
- Ein

• Doppeldrehregler für Aufnahmepegel

Anschlußmöglichkeiten:

- Rundfunk (Geräterückseite/Überspielkabel)
- Stereomikrofon oder Phono-Geräteeingang (Gerätevorderseite)

Optische Anzeigen:

- Zwei 12stellige Lichtemitterdioden-Zeilen zur Anzeige des Aufnahme- bzw. Wiedergabepegels linker und rechter Kanal

• Lichtemitterdiode zur

- | | |
|---------------|---------|
| - Netzanzeige | - Pause |
| - Aufnahme | - Start |

• Glühlampe zur Kassetteneinbauleuchtung

Besonderheiten:

- Aufnahme- und wiedergabeseitig wirkendes Rauschminderungssystem
- Wahl zwischen drei verschiedenen Bandsorten
- Cue bzw. Review (Mithören bei schnellem Vorlauf bzw. Rücklauf, wenn bei eingeschalteter Wiedergabe schneller Vor- bzw. Rücklauf gedrückt wird).
- Dreistelliges Bandlängenzählwerk mit Nullkontakt.
- Automatische Bandendabschaltung bei allen Funktionen.
- Pausenschaltung
- Rec-mute (Unterdrückung des Aufnahmesignals während der Tastenbetätigung).

1.2. Technische Hauptkennwerte

1.2.1. Laufwerk-Parameter

— Arbeitsgeschwindigkeit:	4,76 cm/s
— Abweichung der mittleren Arbeitsgeschwindigkeit vom Sollwert:	$\pm 1,5\%$
— Gleichlauffehler:	$\leq 0,18\%$
— Umwickelzeit K 60:	≤ 150 s
— Ansprechzeit der Bandendabschaltung bei Start:	$\leq 1,5$ s

1.2.2. Elektrische Parameter

— Übertragungsbereich für Wiedergabe und über Band (CR-Band, Toleranzfeld nach TGL 27 616/02):	40–14000 Hz
— Klirrkoeffizient bei Betriebsaufzeichnungspegel:	$K_1 \leq 3\%$ $K_2 \leq 0,5\%$

Übersprechdämpfungsmaß bei $f = 1000$ Hz: ≥ 33 dB

Löschdämpfungsmaß bei $f = 1000$ Hz: ≥ 65 dB

Nebenspurdämpfungsmaß bei $f = 1000$ Hz: ≥ 70 dB

Fremdspannungsabstand über Band (CR): ≥ 48 dB

Geräuschspannungsabstandsmaß mit RMS- und CR-Magnetband: ≥ 60 dB
ohne RMS: ≥ 54 dB

Eingangswerte bei Aufzeichnung zur Erreichung des Betriebsaufzeichnungspegels:

Mikrofoneingang (2 kOhm):	0,16 mV
Rundfunkeingang (5 kOhm):	0,2 mV/kOhm
Phonoeingang (1 MOhm):	80 mV

Ausgangsspannungen bei Wiedergabe des Betriebsaufzeichnungspegels (250 nWb/m): 750 mV

2. Wirkungsweise des Gerätes

Das Gerät ist für Aufnahme und Wiedergabe stereofoner Signale auf Kompaktkassetten K 60 und K 90 vorgesehen. Es können Kassetten mit unterschiedlichem Bandmaterial (Normal-, Chromdioxid- oder Eisenchrombandkassetten) verwendet werden. Das Gerät ermöglicht Mitschnitte von Rundfunk-, Phono- sowie Mikrofonaufnahmen.

Bei Wiedergabe muß an das Gerät ein Rundfunkgerät oder ein Leistungsverstärker angeschlossen werden.

2.1. Mechanischer Teil

2.1.1. Geräteaufbau

Das Gerät besteht aus den Hauptbaugruppen

- | | |
|------------------------|---------------------|
| - Haube | - Logikleiterplatte |
| - Chassis | - Grundplatte |
| - Laufwerk | - Frontplatte |
| - Netztransformator | - Rückwand |
| - Netzteilleiterplatte | |

Die Haube deckt das Gerät ab und erfüllt damit eine Schutzfunktion.

Das Chassis besteht aus einem wannenartigen Blech- und einem Frontplattenchassis, die miteinander verschraubt sind.

Es trägt alle Leiterplatten und Baugruppen.

Das Kassettenlaufwerk bildet mit dem Kassettenfach eine selbständige Einheit, welche die Realisierung aller für ein Gerät der HiFi-Klasse gebräuchlichen mechanischen Funktionen und Bedienmöglichkeiten sicherstellt. Das Laufwerk wird über Tipptasten und einer Logikleiterplatte angesteuert, die nicht Bestandteil des Laufwerkbausteins sind. Am Laufwerk selbst befinden sich die Steuerleiterplatte und die Motorregelung sowie der Optokoppler für die Endabschaltung. Diese Leiterplatten sind über Steckverbinder mit dem Gerät verbunden.

Der Netztransformator ist in diesem Gerät in einer separaten Abschirmung untergebracht. Die Primär- und Sekundärspannungen werden über Steckverbinder zugeführt.

Die Netzteilleiterplatte trägt den Netzschalter, die Primär- und Sekundärsicherungen, die Gleichrichterbauelemente einschließlich der Schaltkreise zur Spannungsstabilisierung und den Löschgenerator. Sie ist über Blechwinkel am Chassis befestigt.

Die Logikleiterplatte ist an der Träfoabschirmung befestigt. Alle Verbindungskabel zur Logikleiterplatte sind steckbar.

Die Grundplatte ist die elektronische Hauptbaugruppe des Gerätes. Sie trägt die Verstärkerplatte und die RMS-Leiterplatte. Die Verbindung zu anderen Baugruppen wird durch Steckverbinder vorgenommen.

Die Frontplatte als dekoratives Teil trägt die Anzeigeleiterplatte mit den Lichtemitterdioden, die Tipptasteneinheit und die Lichtemitterdiode für die Netztaaste.

Die Rückwand deckt das Gerät von der Rückseite ab.

2.1.2. Wirkungsweise des Laufwerkes

Zum Verständnis der mechanischen Funktionen des Laufwerkes werden die Abbildungen 1 bis 4 herangezogen. Dargestellt sind die separate Antrieb für die Wickel und die vier Stellungen des Kopfträgers. Durch das Zusammenspiel dieser beiden Einheiten ergeben sich die Laufwerkfunktionen. Unabhängig von der eingeschalteten Funktion wird die Tonwelle (1) ständig über einen Flachriemen vom Tonwellenmotor angetrieben.

Bei der dargestellten Funktion „Stop“ (Abb. 1) wird der Kopfträger (2) durch sein Eigengewicht und durch die Zugfeder (3) so weit nach unten bewegt, daß das Reibrad (4), das auf dem mitgeschleppten Hebel (5) sitzt, an beiden Wickelrädern (6), (7) anliegt und durch die Keilwirkung als Wickelbremse wirkt.

Bei der Funktion „Schneller Vorlauf“ (Abb. 2) werden zeitverzögert die beiden Hubmagnete für die Bewegung des Anschlages (8) und des Kopfträgers (2) aktiviert. Dadurch wird der Kopfträger in eine Arbeitslage angehoben, bei der bereits eine Freigabe des Hebels (5) mit dem Reibrad (4) erfolgt. Durch die Zugfeder (9) wird das Reibrad (4) an den Absatz der Riemenscheibe (10) angelegt, die über einen Vierkantriemen (11) von dem Wickelmotor (12) linksläufig angetrieben wird. Das Reibrad (4) ist am Hebel (5) mit einem definierten Reibschluß befestigt, so daß die Drehbewegung der Riemenscheibe (10) zunächst ein Drehmoment am Hebel (5) um seinen Lagerpunkt (13) entstehen läßt, wodurch sich das Reibrad (4) zusätzlich an das Wickelrad (6) anlegt und dies ebenfalls linksläufig wird.

Bei der Funktion „Schneller Rücklauf“ verlaufen die Vorgänge analog, bis auf den Unterschied, daß der Wickelmotor (12) rechtsläufig ist und das Reibrad (4) sich zwischen die Riemenscheibe (10) und das andere Wickelrad (7) keilt. Der Wickelmotor (12) läuft mit einer hohen Drehzahl, so daß sich ein schneller Banddurchlauf ergibt.

Die Funktionen „Aufnahme“ und „Wiedergabe“ (Abb. 3) entstehen, wenn nur der Hubmagnet aktiviert wird, der für die Bewegung des Kopfträgers (2) zuständig ist. Der Kopfträger fährt dann am Anschlag (8) vorbei bis in seine entgegengesetzte Endlage. Dadurch kommen die Tonwelle (1) und die Andruckrolle (14) in Kontakt. Die Andruckrolle (14) wird rechtsläufig und bewirkt den für diese Funktion erforderlichen konstanten Vorschub des Magnetbandes. Gleichzeitig wird in das Wickelrad (6) eine linksläufige Drehbewegung über das Reibrad (4), die Riemenscheibe (10), den Riemen (11) und den Wickelmotor (12) eingeleitet, damit das von der Tonwelle (1) und der Andruckrolle (14) geförderte Band aufgewickelt wird. Der Wickelmotor (12) läuft im Gegensatz zur Funktion „Schneller Vorlauf“ mit einer geringen Drehzahl, die dem Bandvorschub angepaßt ist. Mit der Klemmspannung des Wickelmotors (12) kann das Aufwickelmoment eingestellt werden.

Die Funktion „Cue“ und „Review“ (Abb. 4) sind nur aus der Funktion „Wiedergabe“ startbar.

Werden mit geringer Zeitverzögerung der Hubmagnet für den Anschlag (8) aktiviert und der Hubmagnet für den Kopfträger (2) reaktiviert, dann fällt der Kopfträger (2) in eine vierte Arbeitslage zurück, bei der der Bandtransport durch Abheben der Andruckrolle (14) von der Tonwelle (1) zwar unterbrochen wird, der Band-Kopf-Kontakt aber noch erhalten und der Hebel (5) mit dem Reibrad (4) noch freigegeben bleiben. Dadurch ergibt sich die Möglichkeit, je nach Drehrichtung des Wickelmotors (12) das Wickelrad (6) oder (7) anzutreiben und das Band im Schnellgang an den Köpfen vorbeilaufen zu lassen.

2.2. Wirkungsweise der elektrischen Funktionsbaugruppen

Zur Erreichung optimaler elektroakustischer Parameter wurden für Aufnahme- und Wiedergabetrakt separate, für die jeweilige Aufgabe optimierte Verstärker eingesetzt. Die Umschaltung aller Funktionen erfolgt elektronisch, lediglich zur Kopfschaltung wird bei Aufnahme ein Reed-Relais verwendet.

Bei der nachfolgenden Schaltungsbeschreibung wird nur auf den linken Kanal eingegangen, sofern Baugruppen für die Kanäle getrennt existieren.

Zum besseren Verständnis der Wirkungsweise sind die wichtigsten Elemente der Baugruppe in den Prinzipschaltbildern hervorgehoben dargestellt.

2.2.1. Kopfschaltung (Grundplatte)

Die Kopfschaltung zwischen Aufnahme und Wiedergabe erfolgt durch wechselseitigen Kurzschluß eines der beiden Kopfanschlüsse nach Masse. Bei Wiedergabe erfolgt der Kurzschluß durch das Relais K 201 (RGK 202), bei Aufnahme durch den Transistor V 206 (SC 236 d). Angesteuert werden beide Schalter durch die Steuerspannung U_A (+ 13 V bei Aufnahme, sonst — 14 V), wobei der Transistor V 206 von U_A über V 204, R 215, R 220 direkt geschaltet, das Relais K 201 über einen Negator betätigt wird. Der Negator besteht aus dem Transistor V 202 (SC 307 d), sowie R 213, R 214, V 203.

Die Kondensatoren C 207, C 212 sorgen für eine Abfallverzögerung der Schalter beim Umschaltvorgang, so daß stets mindestens ein Kopfanschluß an Masse liegt.

2.2.2. Wiedergabeverstärker (Grundplatte)

Der Wiedergabeverstärker wird durch den Transistor V 211 (SC 239 e/s) und den Operationsverstärker V 218 (B 2761 D) gebildet. Er sorgt einerseits für eine normgerechte Entzerrung des Frequenzganges, andererseits für die notwendige Verstärkung der Wiedergabespannung des Kopfes auf Nennpegel (750 mV bei Wiedergabe des DIN-Bezugspegels). V 211 stellt einen rauscharmen frequenzlinearen Vorverstärker in Emitterschaltung dar, der mit C 222, R 244 am Emitter leicht gegengekoppelt ist. Durch Verwendung von positiver und negativer Betriebsspannung erfolgt die Arbeitspunkteinstellung einfach über R 242 (Emitterwiderstand) und R 236 (Kollektorwiderstand). Wechselstrommäßig ist dem Kollektorwiderstand noch R 251 über C 226 parallel geschaltet. R 229, C 238 sowie R 235, C 219 und R 249, C 223 sind Siebglieder zur Unterdrückung von Brumm auf der Betriebsspannung.

Zur Kompensation der Höhenverluste des Magnetkopfes erfolgt eine Resonanzhöhung mittels eines Schwingkreises, bestehend aus C 217 und der Kopfinduktivität.

Der Operationsverstärker V 218 (B 2761 D) arbeitet als nichtinvertierender Verstärker. Für tiefe Frequenzen erfolgt eine Gegenkopplung über R 262 auf den invertierenden Eingang. C 232 bildet mit R 262 die Tiefenzeitkonstante von 3180 μ s der Normentzerrung und bewirkt einen Verstärkungsabfall bei mittleren Frequenzen. Die Höhenzeitkonstante von 120 μ s wird durch R 268, R 263 und C 232 realisiert. Die Umschaltung der Höhenzeitkonstante auf 70 μ s erfolgt durch wechselstrommäßigen Kurzschluß des Widerstandes R 268. Der Kurzschluß erfolgt durch die Dioden V 223 (SAL 41). Die Aufhebung des Kurzschlusses erfolgt durch eine Steuerspannung FE über V 208 und R 281, mit welcher die Dioden V 223 vom leitenden in den gesperrten Zustand gebracht werden können. Wechselstrommäßig sind beide Dioden zur Verringerung von Verzerrungen antiparallel über C 239 geschaltet.

Über einen ähnlich aufgebauten Schalter mit den Dioden V 221 kann eine weitere Gegenkopplung (C 234, R 264) eingeschaltet werden, die eine starke Reduzierung der Verstärkung bewirkt. Diese wird bei Umpulbetrieb durch das Steuersignal U eingeschaltet und reduziert das Zwitschergeräusch bei Cue/Review-Betrieb auf ein erträgliches Maß.

Mittels R 259 kann die Grundverstärkung und damit Nennpegel am Ausgang des Wiedergabeentzerrers eingestellt werden.

An den Ausgang des Operationsverstärkers V 218 ist eine Schaltung zum Stummtasten des Wiedergabeverstärkers angeschlossen (R 290, V 226), die unerwünschte Ausgangssignale des Wiedergabeverstärkers (bei Aufnahme, Stop, Schneller Vor- und Rücklauf) unterdrückt. Angesteuert wird die Schaltung durch das Steuersignal W von der Logik.

Danach durchläuft das Wiedergabesignal den RMS-Baustein, der gesondert beschrieben wird. Am linearen Ausgang A_{lin} des RMS-Bausteines wird das Wiedergabesignal wieder ausgekoppelt und über einen weiteren Stummschalter dem Überspielausgang zugeführt.

Dieser Stummschalter, bestehend aus R 310, V 233 (SC 236e), schaltet den Überspielausgang bei Aufnahme durch die Steuerspannung U_A an Masse. Außerdem werden durch diesen Schalter Knackgeräusche beim Ein- und Ausschalten des Gerätes unterdrückt. Dazu wird eine Änderung der Betriebsspannungen über C 244, C 245 ausgewertet und damit über V 230, V 231 (SAL 41) der Schalttransistor V 233 durchgesteuert.

2.2.3. Aufnahmekanal

2.2.3.1. Vorverstärker (Vorverstärkerplatte)

Als Signaleingänge sind eine fünfpolige Diodenbuchse und ein Kabel (Überspielkabel, mit fünfpoligem Diodenstecker vorgesehen, an denen folgende Quellen angeschlossen werden können:

Rundfunk	Kabel mit Stecker	(1 + 4)
Stereomikrofon	Buchse X 401	(1 + 4)
Phono	Buchse X 401	(3 + 5)

Der mit der Buchse gekoppelte Schalter schaltet die Eingänge automatisch auf die Buchse um. Die Anpassung der verschiedenen Signalquellen an den zweistufigen Vorverstärker (V 401, V 403) erfolgt durch unterschiedliche Widerstände vor dem Eingang des Verstärkers bzw. durch den Innenwiderstand der Signalquelle selbst. Dadurch ergeben sich am Ausgang des Verstärkers für alle Signalquellen gleiche Spannungsbereiche (ca. 60 mV bei Nenneingangsspegel).

2.2.3.2. Aufnahmeverstärker (Verstärkerplatte)

Der Aufnahmeverstärker sorgt für eine weitere Verstärkung der Eingangssignale auf Betriebsaufzeichnungspegel und besteht im wesentlichen aus dem OPV V 901 (B 2761). Zwischen Vorverstärker und Aufnahmeverstärker ist der Aufnahmepegelregler angeordnet. Der OPV V 901 arbeitet als nichtinvertierender Verstärker und ist über R 907 gegengekoppelt.

2.2.3.3. Pilottonfilter (Verstärkerplatte)

Zur Unterdrückung hochfrequenter Störsignale, wie sie besonders bei FM-Rundfunk auftreten, dient das Pilottonfilter. Es ist dem Aufnahmeverstärker nachgeschaltet. Es besitzt zwei Nullstellen im Übertragungsverhalten, wobei die erste (Z 901, C 913) auf 19 kHz abgeglichen wird. Die Lage der zweiten Nullstelle (Z 901, C 917) ist nicht definiert, ihr Abgleich erfolgt so, daß maximale Bandbreite des Durchlaßbereiches erzielt wird.

2.2.3.4. Record-Muting (Grundplatte)

Das Aufnahmesignal kann über eine Bedientaste stummgestastet werden, um zu verhindern, daß unerwünschte Programmstellen aufgezeichnet werden. Dazu wird ein ähnlicher Analogschalter (R 304, V 232), der durch das Signal RM angesteuert wird, verwendet, wie im Wiedergabekanal bereits beschrieben wurde. Dieser Schalter dient auch zum Ausschalten des Aufnahmesignals (Steuersignal A), wenn nicht die Betriebsart Aufnahme vorliegt. Im Anschluß daran durchläuft das Aufnahmesignal den RMS-Baustein.

2.2.3.5. Aufnahmeentzerrer (Grundplatte)

Bevor das Aufnahmesignal den eigentlichen Aufnahmeentzerrer (V 205, B 082), der für einen linearen Frequenzgang über Band sorgt, vom Aufnahmeausgang des RMS-Bausteines zugeführt wird, durchläuft dieses einen einstellbaren und einen schaltbaren Spannungsteiler (R 280, R 227 bzw. R 257, R 239 mit V 213 (SC 236c) als Schalter).

Der einstellbare Spannungsteiler dient zum genauen Abgleich des Aufzeichnungsstromes, so daß am RMS-Baustein sowohl bei Aufnahme als auch bei Wiedergabe gleiche Pegel vorhanden sind. Der schaltbare Spannungsteiler wird durch die Steuerspannung FE über V 208 betätigt und sorgt für den Ausgleich der größeren Empfindlichkeit von Fe_2O_3 -Bändern.

Da am Aufnahmeausgang des RMS-Bausteines auch das Wiedergabesignal anliegt (ebenso am linearen Ausgang des Aufnahmesignals), muß dieses noch am Eingang des Aufnahmeentzerrers unterdrückt werden, um Störungen bei Wiedergabe durch Rückkopplung zu vermeiden. Dazu dient ein weiterer Analogschalter V 214 (SC 236c), der nur bei Aufnahme durch das Steuersignal A geöffnet wird.

Den Aufzeichnungsfrequenzgang realisiert V 205 (B 082 D) in Verbindung mit einer umfangreichen Gegenkopplung. Der OPV V 205 arbeitet als nichtinvertierender Verstärker und ist mit einem überbrückten T-Glied (C 208, R 206, R 218, R 207) sowie mit der RC-Kombination R 216, C 211 für alle Bandsorten gegengekoppelt.

2.2.3.6. Lösch- und Vormagnetisierungsgenerator (Netzteilplatte)

Der Generator ist ein induktiv rückgekoppelter Gegentaktoszillator, der sich besonders durch wenig Bauelemente, niedrigen Klirrfaktor, hohen Wirkungsfaktor und Kurzschlußfestigkeit am Übertragungsausgang auszeichnet.

Die Kollektorströme der beiden Transistoren V 809 und V 811 werden im Anschluß 8 des Übertragers (L 803) eingespeist. Die Basisströme, welche für das Anschwingen des Generators verantwortlich sind, fließen über R 805 in Anschluß 5, der HF-mäßig über C 814 an Masse liegt. Belastet wird der Generator an der Sekundärwicklung des Übertragers mit der Induktivität des Löschkopfes, die der Wicklung 2 – 3 und C 809 parallel geschaltet ist. Diese Anordnung bildet einen Schwingkreis, auf dessen Resonanzfrequenz (102 kHz) der Generator synchronisiert wird.

Zur Erzeugung des Vormagnetisierungsstromes wird die Löschspannung mit der Übertragungswicklung 1 – 2 hochtransformiert. Die Einstellung der Vormagnetisierung erfolgt mit den Reglern R 803 und R 804 in der Betriebsart CR-Magnetband für jedes Kopfsystem getrennt. C 807 und C 808 engen den Einstellbereich ein und verhindern eine Frequenzgangverfälschung des Aufnahmezerrers durch den Generator. Die Sperrkreise L 801/C 804 und L 802/C 805 unterdrücken HF-Einwirkungen des Generators auf den Aufnahmezerrter und reduzieren die Belastung des Generators.

Die Gleichstromgegenkopplungswiderstände R 806 und R 808 verringern den HF-Klirrfaktor. C 815 verhindert Sekundär-schwingungen im MHz-Bereich. R 807 und C 821 sieben die Betriebsspannung des Generators.

Die Bandsortenumschaltung bezüglich des Vormagnetisierungsstromes erfolgt elektronisch über eine Betriebsspannungsumschaltung in der Minusleitung des Generators, da dessen Amplitude proportional der Betriebsspannung ist.

2.2.3.7. Bandsortenwahl (Schalterplatte)

Die Bandsortenwahl erfolgt manuell durch den Drehschalter S 451. Durch diesen Schalter werden unterschiedliche Spannungsteiler eingeschaltet, die die Betriebsspannung des Löschgenerators und damit die Vormagnetisierung bestimmen.

Als Stellglied fungiert der Transistor V 454, dessen Basis zur Bandsortenumschaltung und -einstellung an unterschiedliche Spannungsteiler mit dem Schalter S 451 geschaltet wird. Bei CR-Band wirkt der Spannungsteiler R 457 und R 458; bei Fe₂O₃-Band der Teiler R 451, R 452 und R 453. Entkoppelt werden die genannten Spannungsteiler durch die Dioden V 451 und V 453.

Gleichzeitig wird durch den Schalter S 451 eine Steuerspannung (FE) gewonnen, die zur Steuerung der Aufnahme- und Wiedergabeentzerrer dient, wie bereits unter Punkt 2.2.3.5. bzw. Punkt 2.2.2. beschrieben. Im eingeschalteten Zustand führt diese Leitung – 15 V, sonst + 15 V.

2.2.4. Betriebsartenumschaltung (Logikplatte)

Von der Logik werden 4 Steuerspannungen zur Betriebsartensteuerung der Signalelektronik zur Verfügung gestellt:

\overline{A}	+ 13 V bei Aufnahme eingeschaltet
\overline{W}	+ 13 V bei Wiedergabe eingeschaltet (auch bei Cue/Review)
\overline{U}	+ 13 V bei Umspulen eingeschaltet
RM	+ 13 V bei Record Muting

Im nichtaktivierten Zustand ist die Spannung dieser Signale kleiner als 0 Volt.

Die Steuersignale W, U, RM werden direkt und nur an einer Stelle benötigt. Ihre Wirkung wurde bereits erläutert. Das Steuersignal A realisiert die eigentliche Aufnahme-Wiedergabe-Umschaltung, das bedeutet, nur wenn Aufnahme eingeschaltet ist, befindet sich die Signalelektronik in Aufnahmestellung, bei allen anderen Betriebszuständen ist Wiedergabe eingeschaltet. Das Signal W bewirkt nur die Freigabe des Wiedergabekanal.

Aus diesem Grunde macht sich eine weitere Verarbeitung des Signals A notwendig.

Zur Umschaltung des RMS-Bausteines zwischen Expansion/Kompression werden komplementäre Steuersignale benötigt. Die dazu erforderliche Negation des Signals A erfolgt durch V 220 und liefert das Signal A als Komplement zu \overline{A} . Diese beiden Signale steuern gemeinsam den RMS-Baustein, außerdem wird mit A der Aufnahmekanal freigegeben.

Das Einschalten des Löschgenerators erfordert einen Schalter mit großem Ausgangsstrom, der durch V 219 realisiert wird und am Ausgang die Spannung U_A liefert, die gleiche Polarität wie das Signal A besitzt. Die Spannung U_A steuert auch die Kopfumschaltung in der beschriebenen Art und Weise und die Freigabe des Überspielausganges.

2.2.5. Anzeige (Verstärker-, Anzeigeplatte)

Die Spannung für die Aussteuerungsanzeige wird am linearen Ausgang des RMS-Bausteines ausgekoppelt, dann an dieser Stelle sowohl bei Aufnahme als auch bei Wiedergabe gleiche Signale zur Verfügung stehen und somit gewährleistet ist, daß bei Wiedergabe einer ordnungsgemäßen Aufzeichnung gleiches angezeigt wird. Aus diesem Grunde befindet sich auch der Meßpunkt M 1 (bzw. M 2 für den rechten Kanal) an diesem Punkt.

Da das NF-Signal an dieser Stelle frequenzlinear ist, erfolgt zunächst eine Höhenanhebung durch Überbrückung des Spannungsteilers R 919, R 920 durch C 922. Damit wird die verminderte Aussteuerbarkeit des Bandes bei hohen Frequenzen berücksichtigt, indem schon bei kleineren Pegeln Vollaussteuerung angezeigt wird.

An diesen Teiler schließt sich ein Wechselspannungsverstärker V 904 (B 2761) an, der eine nichtlineare Spannungsverstärkung besitzt. Diese nichtlineare Charakteristik wird durch ein Widerstand-Dioden-Netzwerk (V 906, V 908, R 930, R 931) erzielt. Mit R 926 kann die Grundverstärkung und damit die Anzeige für Vollaussteuerung eingestellt werden.

Die Spitzenwertgleichrichtung erfolgt über V 910 mit C 928, C 930 als Ladekondensator. Zur Kompensation der Flußspannung der Gleichrichterdiode V 910 wird die Ausgangsgleichspannung des Wechselspannungsverstärkers entsprechend angehoben. Die Anhebung erfolgt durch eine Vorspannung, die an V 903 gewonnen und über R 920 dem nichtinvertierenden Eingang zugeführt wird. Für Gleichspannung besitzt der OPV V 904 die Verstärkung 1, da durch C 927 das gesamte Gegenkopplungsnetzwerk hochohmig gegenüber Masse wird.

C 926 unterdrückt ein Aufleuchten der Anzeige bei Einschalten der Betriebsspannung, indem C 927 über C 926 schnell aufgeladen wird, während sich C 923 nur langsam über R 922 aufladen kann. Dadurch wird die Gleichspannung am invertierenden Eingang des OPV im Einschaltmoment größer als die am nichtinvertierenden und somit die Ausgangsspannung des OPV negativ und es erfolgt keine Anzeige. Die Diode V 905 verhindert, daß sich C 927 nicht ebenso schnell negativ auflädt, wenn die Betriebsspannung ausgeschaltet wird. Dadurch wird diese Einschalt-Unterdrückung schon nach 5 s Ausschaltzeit wieder funktionsfähig.

Die Entladung des Ladekondensators C 930 erfolgt zeitabhängig. Mit V 910, C 928 existiert eine zweite Gleichrichterstrecke, die über V 911 mit der ersten gekoppelt ist. Die Entladung von C 928 erfolgt über R 938. Erst wenn C 928 soweit entladen ist, daß V 911 leitet wird, erfolgt auch ein Entladen von C 930, bis dahin bleibt die Spannung über C 930 konstant. Das bedeutet, daß jeder Spitzenwert eine bestimmte Mindestzeit (ca. 0,3 s) angezeigt wird, bevor ein Abklingen der Anzeige einsetzen kann.

2.2.6. Rauschminderungssystem (RMS-Leiterplatte)

Der RMS-Baustein hat die Aufgabe, das Bandrauschen gegenüber dem Wiedergabesignal so zu unterdrücken, daß es nahezu unhörbar wird. Dazu wird das Aufnahmesignal bei leisen Passagen zusätzlich verstärkt und bei Wiedergabe entsprechend gedämpft, so daß über Band keine Veränderung des Signals hörbar wird, aber das Bandrauschen geringer ist, da es nur wie das Wiedergabesignal gedämpft wird.

Die zusätzliche Anhebung erfolgt aber nur bei mittleren und hohen Frequenzen in Abhängigkeit von Aufnahmepegel- und -frequenz.

Die Anhebung des Aufnahmepegels geschieht in der Art, daß bei Aufnahme zum Originalsignal ein Nebensignal addiert wird, so daß eine Vergrößerung bei hohen Frequenzen erfolgt.

Bei Wiedergabe erfolgt die entsprechende Absenkung dadurch, daß das Nebensignal zur Gegenkopplung eines Verstärkers verwendet wird.

Demzufolge unterscheiden sich im RMS-Baustein folgende Baugruppen:

- Hauptkanal mit Trennverstärker und Summationsverstärker,
- Nebkanal mit steuerbarem Hochpaß und Verstärker,
- Regelverstärker mit Gleichrichtung und Vorspannungserzeugung.

Damit bei Wiedergabe die Anhebung des Aufnahmesignals exakt rückgängig gemacht werden kann, ist es erforderlich, daß bei Wiedergabe genau der gleiche Pegel am Umschalt-punkt Expansion/Kompression (Eingang Nebkanal) anliegt, wie bei Aufnahme.

Hauptkanal

Den Eingang des Hauptkanals bildet der OPV V 501 Anschluß 5, 6, 7. Zum Ausgleich der unterschiedlichen Polarität von Aufnahme- und Wiedergabesignal wird dieser bei Aufnahme als invertierender Verstärker, sonst als nichtinvertierender Verstärker, betrieben. Die Gegenkopplungswiderstände R 509 sowie R 501, R 502, R 506 in Verbindung mit den Ausgangswiderständen der elektronischen Analogschalter (R 290, V 226 und R 304, V 232) sorgen in beiden Fällen dafür, daß am Ausgang des OPV gleiche Pegel (bei Aufnahme und Wiedergabe) anliegen. Das Ausgangssignal des Trennverstärkers wird über R 519 dem Summationsverstärker und über den elektronischen Schalter V 503 dem Eingang des Nebkanals (nur bei Aufnahme) zugeführt.

Der Summationsverstärker V 501 Anschluß 2, 3, 4 addiert über R 519, R 520 die Ausgangssignale des Trennverstärkers (R 519) und des Nebkanals (R 520). Er arbeitet als invertierender Verstärker mit der Verstärkung 1. Der Ausgang des Summationsverstärkers stellt den Aufnahmeausgang A_A dar, der bei Aufnahme das komprimierte Signal führt.

Nebkanal

Den Eingang des Nebkanals bildet C 529, der Ausgang ist Anschluß 8 von V 501. Der Eingang ist bei Aufnahme über den Analogschalter V 503 an den Trennverstärker, bei Wiedergabe über V 505 an den Summationsverstärker angeschlossen. Somit ergibt sich bei Aufnahme eine Addition von Originalsignal des Trennverstärkers und Ausgangssignal des Nebkanals im Summationsverstärker. Bei Wiedergabe liegt der Nebkanal als Gegenkopplung zwischen Ausgang und Eingang des Summationsverstärkers. C 529, C 527 bilden einen kapazitiven Spannungsteiler und gleichzeitig mit R 563 einen Hochpaß, der die niedrigste Einsatzfrequenz der Anhebung bestimmt. V 513 wird als steuerbarer Widerstand verwendet und bildet mit C 525 einen veränderbaren Hochpaß. R 561 dient der Verbesserung des Phasenverhaltens. In dem OPV V 501 Anschluß 8, 9, 10 wird anschließend das Signal des Nebkanals noch verstärkt, bevor es über R 520 zum Summationsverstärker des Hauptkanals gelangt. V 515 begrenzt das maximale Ausgangssignal des Nebkanals.

Mittels der Gatespannung von V 513 kann die Grenzfrequenz des Hochpasses verändert und damit die Einsatzfrequenz der Anhebung bei Aufnahme gesteuert werden. Dabei erfolgt die Steuerung so, daß bei sehr kleinen Aufnahmesignalen die niedrigste Grenzfrequenz und damit die maximale Anhebung, bei sehr großen Aufnahmesignalen die höchste Grenzfrequenz und damit keine Anhebung eingestellt wird, da die höchste Grenzfrequenz oberhalb von 20 kHz und damit außerhalb des Übertragungsbereiches liegt.

Außer der pegelabhängigen Steuerung der Anhebung erfolgt diese auch frequenzabhängig, so daß sich die Einsatzfrequenz der Anhebung mit steigender Frequenz des Aufnahmesignals auch zu höheren Werten verschiebt.

Bei Wiedergabe erfolgt die Absenkung in gleicher Weise wie die Anhebung bei Aufnahme.

Die Steuerspannung für den FET V 513 im steuerbaren Hochpaß wird aus der Ausgangsspannung des Nebkanals erzeugt. Dazu wird diese nochmals frequenzabhängig verstärkt

(V 501 Anschluß 12, 13, 14) und gleichgerichtet (V 509). Die Einstellung der frequenzabhängigen Verstärkung geschieht durch R 537, R 541, R 542, C 516).

Die Gleichrichtung stellt eine Spitzenwertgleichrichtung der mit V 509 als Gleichrichterdiode, R 531 als Ladewiderstand und C 513 als Ladekondensator. Die Entladung erfolgt über R 531 und R 533. C 511 und R 529 stellen eine weitere Zeitkonstante dar, wobei R 529 mit der Diode V 507 überbrückt ist, so daß kleine Änderungen der Spannung über dem Ladekondensator C 513 nur langsam über R 529, C 511 als Steuerspannungsänderung wirksam werden, während große Änderungen über V 507 schnell wirken können.

Die Steuerspannung des FET V 513 im Hochpaß mußte sehr sorgfältig dimensioniert werden, da einerseits zur Kompensation der Schwellspannung des FET ca. 5 V benötigt werden, andererseits im Arbeitsbereich nur einige 100 mV Spannungsänderung erforderlich sind.

Deshalb wird für V 513 ein Doppel-FET eingesetzt, wobei der zweite FET zur Vorspannungserzeugung dient. Da vorausgesetzt werden kann, daß beide Transistoren weitgehend gleiche Daten aufweisen, kann durch Messung der Schwellspannung des zweiten FET näherungsweise die genaue Vorspannung für den FET im Hochpaß gewonnen werden.

Die Messung der Schwellspannung des FET erfolgt durch Einspeisung eines geringen Stromes über R 545 in Drain und starke Gegenkopplung (Kurzschluß) zwischen Drain und Gate. Dadurch stellt sich am Gate eine Spannung ein, die nur geringfügig von der Schwellspannung abweicht. Diese Spannung wird über den OPV V 501 Anschluß 12, 13, 14 geführt, der für Gleichspannung am nichtinvertierenden Eingang die Verstärkung 1 aufweist und erscheint am Verbindungspunkt von R 533, 535, 537 in gleicher Höhe und damit über R 529, 531, R 533 auch am Gate des FET im steuerbaren Hochpaß.

Die Diode V 509 zwischen OPV-Ausgang und R 533 wird zum Ausgleich der Schwellspannung der Gleichrichterdiode benutzt. Durch diese Maßnahme wird außerdem eine vollständige Temperaturkompensation des Arbeitspunktes für V 513 im Hochpaß erreicht.

Da am Eingang des Nebkanals bei Aufnahme das unbeeinflusste Signal anliegt, bei Wiedergabe jedoch das expandierte Signal, ist diese Stelle bestens geeignet zum Auskoppeln des Signals für den Überspielausgang und die Aussteuerungsanzeige (Ausgang A_{lin}).

Das RMS-System kann außer Betrieb gesetzt werden, indem der Hochpaß zwangsweise auf höchste Grenzfrequenz und damit ohne Wirkung auf das Signal geschaltet wird. Die zwangsweise Umschaltung erfolgt durch Verschiebung der Vorspannung, indem über V 511, R 539 ein Strom in den OPV eingespeist wird.

2.2.7. Logik (Logikplatte)

Das Auslösen der Bedienfunktionen sowie deren gegenseitige Verriegelungen werden in dem 4-Kanal-Sensorschaltkreis U 705 (V 606) sowie in dem Pausen-Flip-Flop (statisches RS-Flip-Flop mit U 102 D – V 607) realisiert. Das externe Pausen-Flip-Flop war notwendig, da der U 705 D nur vier interne Speicher besitzt, aber die fünf Grundfunktionen Aufnahme, Wiedergabe, Schneller Vorlauf, Schneller Rücklauf sowie Pause realisiert werden müssen. Angewählt werden die Eingänge der Logik mittels Kurzhubtasten, die als Schaltkontakt einen leitfähigen Gummi enthalten. V 607 (U 102 D) benötigt nur eine Betriebsspannung von 27 V. Sie ergibt sich aus der Summe von positiver und negativer Spannung. V 608 (U 106 D) erfordert zwei Betriebsspannungen $U_1 = 27$ V und $U_2 = 13$ V. Der Anschluß B (Bulk) befindet sich wie beim U 102 D auf dem positivsten Potential (+12,75 V) U_2 liegt auf Massepotential und U_1 an –13,5 V. Damit ist zugleich den Forderungen der Logikpegel beim Schalten von positiver Betriebsspannung gegen Masse entsprochen.

V 060 (U 705 D) wird mit $U_{cc} = +12,75$ V, $U_{ss} = 0$ V und $U_{DD} = -5$ V gespeist. Die Bereitstellung von U_{DD} erfolgt durch V 609 und R 611, R 614.

Logische Verknüpfungen mit U 705 D

V 606 enthält 4 Speicher, die mit den Funktionen Aufnahme, Wiedergabe, schneller Vorlauf und schneller Rücklauf belegt sind. Die Eingänge erhalten H-Potential über 270 kOhm an + 12,75 V. Eingestreuete Störsignale werden durch C 601 – C 606 gegen Masse kurzgeschlossen. Betätigt werden die Eingänge durch Kurzschließen gegen Masse (L-Pegel, negative Logik). Ausgeschaltet werden alle Betriebsarten durch L-Pegel am Eingang IZ (10), wodurch die Speicher im U 705 D gelöscht werden (Stop). Durch das Zählwerk wird dieser Zustand dynamisch über C 608 ausgelöst.

Im Ausgangszustand (Stop) sind alle Eingänge beliebig anwählbar. Ist ein Betriebszustand eingeschaltet, sind alle Eingänge verriegelt. Das Lösen dieser Verriegelung ist nur über Stop möglich (Betriebsart 2.2.2.3. nach TGL 32 053). Ausgenommen davon ist lediglich die Wiedergabe. Ist diese eingeschaltet, werden die Speicher-Flip-Flops für schnellen Vorlauf und schnellen Rücklauf über R 613 und die Eingänge ID 3, ID 4 (11, 12) von der Verkettung mit den anderen Speichern gelöst und sind statisch nichtrastend zu betätigen (Cue bzw. Review-Betrieb). (Betriebsart 2.2.3.2. nach TGL 32 053). Ansonsten wirken alle Eingänge – im Vergleich zum mechanischen Schalter – rastend, unabhängig davon, ob sie statisch oder dynamisch angesteuert werden. Gegen mechanisches Prellen der Tipp-Tasten sind die Eingänge des U 705 D intern geschützt. Die Entprellzeitkonstante ist mit ≥ 20 ms durch C 612 festgelegt.

Bei Betätigen eines Einganges wechselt der zugehörige Ausgang das Potential von logisch „H“ nach „L“ (Masse).

Pausen-Flip-Flop

Aus den schon erwähnten Gründen (s. o.) ist das Pausen-Flip-Flop mit zwei NOR-Gattern aus dem P-MOS-IC U 102 D aufgebaut. Es wird statisch durch die Pausentaste und dynamisch über C 613 gesetzt. Dadurch wird automatisch beim Einschalten der Aufnahme der Zustand Aufnahme – Pause ausgelöst. V 610 begrenzt den positiven Impuls beim Ausschalten der Aufnahme auf etwa Betriebsspannungspotential.

Rückgesetzt wird das Flip-Flop bei Betätigung der Taste „Start“ und „Stop“, die an dessen Rücksetzeingängen angeschlossen sind, des weiteren auch nach dem Einschalten von schnellem Vorlauf und schnellem Rücklauf. Dadurch werden die inneren Verriegelungen des U 705 D auch hierfür genutzt.

Beim Einschalten der Betriebsspannung sorgt C 601 dafür, daß das Pausen-Flip-Flop nicht gesetzt wird, da durch die größere Kapazität der Rücksetzeingang die längste Zeit Low-Pegel führt.

LED-Ansteuerung, Erzeugung der Steuersignale W, U, A, SV, SR, Y2, WM, Y1

Die Ausgangsbelastbarkeit der Schaltkreise U 705 D und U 102 D ist relativ gering. Deshalb wurden zur Ansteuerung der LED für Aufnahme, Pause und Start je ein PNP-Transistor vorgeschaltet. V 616 im Basiskreis des Ansteuertransistors der Start-LED sorgt dafür, daß diese bei Pause nicht leuchtet, obwohl der Wiedergabezustand erhalten bleibt.

Die Potentiale der im folgenden behandelten Schaltsignale ergeben sich aus den Pegeln der negativen Logik. W (negiertes Wiedergabesignal) ist das durch V 625 negierte Ausgangssignal des U 705 D.

U ist das Umpulsignal, gebildet durch das Dioden-OR mit V 614, anschließend verstärkt und negiert durch den PNP-Transistor V 623.

A (negiertes Aufnahmesignal) ist ebenfalls ein PNP-Kollektorausgang (V 613).

SV, SR (Schneller Vorlauf, Schneller Rücklauf) sind die direkten Ausgänge des U 705 D (V 606) und bilden die Steuersignale für den Wickelmotor.

Y2, das Steuersignal für den Quermagneten im Laufwerk wird gebildet durch das OR-Gatter mit V 614.

WM, Y1 sind die Steuersignale für den Wickelmotor und den Längsmagneten. Ihre Aktivierung muß entsprechend den Vorgaben durch die Laufwerk-Funktionstabelle erfolgen. Y1 darf nur bei Start und schnellem Vorlauf bzw. schnellem Rücklauf anziehen, aber nicht im Cue- bzw. Review-Betrieb. Dieses Verhalten entspricht der logischen Funktion eines EX – OR. Realisiert wird dieses durch drei NOR-Gatter der IS V 608. Die Zeitglieder C 614/R 629 und C 615/R 625 bewirken eine Verzögerung des Ausgangssignales für den Längsmagneten Y2 bzw. den Wickelmotor (WM). Dadurch wird der Längsmagnet gegenüber dem Quermagnet bei Umspulbetrieb verzögert, was eine sichere Funktion des Laufwerkes in diesem Betriebsfall ermöglicht. Beim Umschalten vom Cue- bzw. Review-Betrieb in Wiedergabe wird durch dieselbe Schaltung ein Zwischenstop ermöglicht. Längsmagnet und Wickelmotor werden verzögert eingeschaltet.

Bandendabschaltung

Die von der Steuerplatte anliegenden aufbereiteten Opto-Koppler-Impulse mit einer Spitzenspannung von 15 V positiv gegen Masse und einem Tastverhältnis von nahezu 1:1 bewirken eine impulsmäßige Entladung von C 607 über V 603 und C 616. Die Aufladung von C 616 erfolgt über V 601. Die Aufladung von C 607 erfolgt über R 608. Ist die Schwellspannung des NOR-Gatters von V 608 erreicht, wird über den Stop-Eingang des V 606 Stop ausgelöst. V 602 dient zur Entkopplung. Bei Umspulbetrieb wird über R 626 und die Entkopplungsdioden V 622 die Aufladzeitkonstante verringert. R 610/C 609 bilden die „Nachlauf-Zeitkonstante“, die beim Einschalten des Laufwerkes für etwa eine halbe Sekunde die Endabschaltung unwirksam macht. Für eine schnelle Wiederbereitschaft wird C 609 über R 609 beschleunigt entladen. Die Endabschaltzeit selbst liegt unter einer Sekunde bei Start und bei ca. 0,3 s im Umspulbetrieb. Im Cue- bzw. Review-Betrieb ist eine Endabschaltung nicht wirksam.

2.2.8. Laufwerksteuerung (Steuerplatte)

Zugmagnet-Ansteuerung

Die Ansteuerschaltungen beider Zugmagnete sind identisch, so daß die Erläuterung einer Schaltstufe ausreicht. Zur Aktivierung von Y2 wird über R 133 ein negativer Strom in die Basis von V 120 eingespeist, wodurch dieser durchgeschaltet wird und den notwendigen Basisstrom für V 121 liefert. Dieser legt ein Ende des Zugmagneten sowie C 104 an – 15 V. Der nun einsetzende Aufladestrom steuert über V 119 V 118 in die Sättigung, so daß das andere Ende des Zugmagneten an + 15 V liegt. Dieser Vorgang wird durch eine Rückkopplung über R 127 und V 119 verstärkt. Die Schaltung zeigt Mono-Flop-Verhalten. Mit dem Abklingen des Aufladestromes von C 104 kippt die Schaltung zurück und der Zugmagnet liegt über V 115 an Masse und über V 121 an – 15 V (statischer Zustand). V 117 ist die Freilaufdiode und V 116 schützt die Basis-Emitter-Strecke von V 119 vor zu hoher Spannung und schließt den Entladestromkreis von C 104.

Wickelmotoransteuerung

Die Ansteuerung des Wickelmotors erfolgt über einen Operationsverstärker (V 103), dem zur Leistungsverstärkung ein komplementäres Transistorpaar nachgeschaltet wurde.

V 103 wirkt als Spannungsfolger bei schnellem Vorlauf bzw. Start. Bei letzterer Betriebsart wird mit R 115 die Motorspannung und damit das Aufwickelmoment eingestellt. Bei schnellem Rücklauf wirkt es als invertierender Verstärker. V 104 bis V 106 sind die den entsprechenden Eingängen zugeordneten Schaltstufen. L 101, L 102 und C 101 dienen zur Entstörung.

Endabschaltungs-Impulsgeber

Der Reflex-Opto-Koppler setzt sich aus VQ 110 und SP 201 A zusammen und befindet sich unter dem Aufwickel, der gleichzeitig als Segmentscheibe ausgebildet ist. R 101 ist der Vorwiderstand der Infrarot-LED des Optokopplers.

Am Pin 3 von V 103 ist der Kollektor des Fototransistors angeschlossen. Der Emitter liegt an Masse. Die Kollektorstromimpulse rufen über R 103 einen Spannungsabfall hervor, der

auch am nichtinvertierenden Eingang des OPV anliegt. Der invertierende Eingang bekommt als Vorspannung den durch R 104 und C 102 gebildeten Mittelwert der Impulsspannung. Dadurch ist gewährleistet, daß Toleranzen des Optokopplers in ihrer Auswirkung auf das Tastverhältnis am Ausgang des OPV nur relativ geringen Einfluß besitzen. Der Spannungsteiler R 107, R 109 reduziert den Spannungshub der Ausgangsimpulse auf +15 V und Masse. Das ermöglicht den Einsatz eines Elkos für C 616 auf der Logikplatte. R 102 ist der Vorwiderstand für die Kassettenfach-Beleuchtung.

2.2.9. Regelteil

Das Regelteil kompensiert Belastungs- und Spannungsschwankungen innerhalb der vorgegebenen Toleranzen und gewährleistet eine konstante Drehzahl des Tonwellenmotors.

Die integrierte Schaltung V 151 enthält das Regelteil, welches als Spannungsstabilisierung mit negativem Innenwiderstand wirkt. Die Widerstände R 154 und R 155 bestimmen den negativen Innenwiderstand, der die Belastungsschwankungen kompensiert.

Der Spannungsteiler R 151, R 152 und R 153 dient zur Einstellung der Motordrehzahl und damit der Bandgeschwindigkeit. Die Zeitkonstante des Regelteils wird mit C 153 festgelegt.

2.2.10. Netzteil (Netzteilplatte)

Mit dem Netzteil werden vier Gleichspannungen bereitgestellt.

Der Netztrafo erzeugt mit den beiden Sekundärwicklungen zwei gleiche Wechselspannungen von ca. 18 V, die mit den Gleichrichterbrücken V 801...V 804 und V 805...V 808 gleichgerichtet und jeweils mit C 818, C 820 und C 816, C 817 geglättet werden.

Am Ausgang der Stabilisierungsschaltkreise V 812 bzw. V 813 steht eine stabilisierte Gleichspannung von +14,4...+15,6 V (schaltkreisabhängig) zur Verfügung.

Durch Vorschalten der Z-Diode V 814 wird eine Gleichspannung von +9 V zur Speisung des Regelteiles gewonnen.

Am Ausgang von V 810 liegt eine Spannung von -14,4...-15,6 V an und versorgt alle Baugruppen, die eine negative Betriebsspannung benötigen.

Die den Gleichspannungen überlagerte Brummspannung ist in allen vorkommenden Betriebszuständen kleiner als 1 mV.

3. Elektrische Schaltungen

3.1. Gesamtschaltplan (siehe Anlage 1/2)

3.2. Prinzipschaltplan Signalelektronik (siehe Anlage 2)

3.3. Prinzipschaltplan RMS (siehe Anlage 2)

4. Schalteilliste SK 3000

1812.6-000.00

Grundplatte, gel. 1812.5 - 033.00

R 1001	SWV	22 kOhm	2-22 kOhm 2 -				
R 1002	SWV	20 HG	72.5.2021.2	TGL	9102 E		
C 201	Elyt-Kondensator	10 40		TGL	38 928 E		
C 202	Elyt-Kondensator	10 40		TGL	38 928 E		
C 203	KS-Kondensator	2700 2,5 25		TGL	5155		
C 204	KS-Kondensator	2700 2,5 25		TGL	5155		
C 205	KS-Kondensator	5800 2,5 25		TGL	5155		
C 206	KS-Kondensator	5800 2,5 25		TGL	5155		
C 207	Elyt-Kondensator	2,2 80		TGL	38 928 E		
C 208	KS-Kondensator	3300 2,5 25		TGL	5155		
C 209	KS-Kondensator	3300 2,5 25		TGL	5155		
C 210	Kondensator	EDVU-N750-68	2-63	TGL	35 780		
C 211	Kondensator	EDVU-N750-68	2-63	TGL	35 780		
C 212	Elyt-Kondensator	47 16		TGL	38 928 E		
C 213	KS-Kondensator	3900 2,5 25		TGL	5155		
C 214	KS-Kondensator	3900 2,5 25		TGL	5155		
C 215	Elyt-Kondensator	10 40		TGL	38 928 E		
C 216	Elyt-Kondensator	10 40		TGL	38 928 E		
C 217	Kondensator	EDVU-N750-330	2-63	TGL	35 780		
C 218	Kondensator	EDVU-N750-330	2-63	TGL	35 780		
C 219	Elyt-Kondensator	22 25		TGL	38 928 E		
C 220	Kondensator	EDVU-N750-33	10-63	TGL	35 780		
C 221	Kondensator	EDVU-N750-33	10-63	TGL	35 780		
C 222	Elyt-Kondensator	100 10		TGL	38 928 E		
C 223	Elyt-Kondensator	22 25		TGL	38 928 E		
C 224	Elyt-Kondensator	100 10		TGL	38 928 E		
C 225	Elyt-Kondensator	0,47 80		TGL	38 928 E		
C 226	Elyt-Kondensator	0,47 80		TGL	38 928 E		
C 227	Elyt-Kondensator	2,2 80		TGL	38 928 E		
C 228	Kondensator	EDVU-N750-47	10-63	TGL	35 780		
C 229	Kondensator	EDVU-N750-47	10-63	TGL	35 780		
C 230	Elyt-Kondensator	10 40		TGL	38 928 E		
C 231	Elyt-Kondensator	10 40		TGL	38 928 E		
C 232	KS-Kondensator	3300 2,5 25		TGL	5155		
C 233	KS-Kondensator	3300 2,5 25		TGL	5155		
C 234	Kondensator	EDVU-Z-33	50-63	TGL	35 781		
C 235	Kondensator	EDVU-Z-33	50-63	TGL	35 781		
C 236	Elyt-Kondensator	2,2 80		TGL	38 928 E		
C 237	Elyt-Kondensator	47 16		TGL	38 928 E		
C 238	Elyt-Kondensator	47 16		TGL	38 928 E		
C 239	Elyt-Kondensator	2,2 80		TGL	38 928 E		
C 240	Elyt-Kondensator	2,2 80		TGL	38 928 E		
C 241	Elyt-Kondensator	2,2 80		TGL	38 928 E		
C 242	Elyt-Kondensator	2,2 80		TGL	38 928 E		
C 243	Elyt-Kondensator	4,7 63		TGL	38 928 E		
C 244	Elyt-Kondensator	100 10		TGL	38 928 E		
C 245	Elyt-Kondensator	100 10		TGL	38 928 E		
C 246	Elyt-Kondensator	4,7 63		TGL	38 928 E		
K 201	Relais	RGK 20 2-1	124 01	TGL	32 441 02		
R 201	Schichtwiderstand	2,2 kOhm	10 0/0	25.207	TGL	8728	
R 202	Schichtwiderstand	2,2 kOhm	10 0/0	25.207	TGL	8728	
R 203	Schichtwiderstand	10 kOhm	10 0/0	25.207	TGL	8728	
R 204	Schichtwiderstand	6,8 kOhm	10 0/0	25.207	TGL	8728	
R 205	Schichtwiderstand	120 kOhm	10 0/0	25.207	TGL	8728	
R 206	Schichtwiderstand	15 kOhm	5 0/0	25.207	TGL	8728	
R 207	Schichtwiderstand	1,5 MOhm	5 0/0	35 311	TGL	8728	
R 208	Schichtwiderstand	22 kOhm	5 0/0	25.207	TGL	8728	
R 209	Schichtwiderstand	22 kOhm	5 0/0	25.207	TGL	8728	
R 210	Schichtwiderstand	1,5 MOhm	5 0/0	35 311	TGL	8728	
R 211	Schichtwiderstand	15 kOhm	5 0/0	25.207	TGL	8728	
R 212	Schichtwiderstand	820 Ohm	5 0/0	25.207	TGL	8728	
R 213	Schichtwiderstand	22 kOhm	5 0/0	25.207	TGL	8728	
R 214	Schichtwiderstand	150 kOhm	10 0/0	25.207	TGL	8728	

C 931	Elyt-Kondensator	47 16		M-TGL 38 928 E	R 401	Schichtwiderstand	1 MOhm	10 %	25.207	TGL 8728
C 932	Elyt-Kondensator	47 16		M-TGL 38 928 E	R 402	Schichtwiderstand	1 MOhm	10 %	25.207	TGL 8728
C 933	Kondensator	EDVU-Z-68 50-63		TGL 35 781	R 403	Schichtwiderstand	1,2 kOhm	10 %	25.207	TGL 8728
R 901	Schichtwiderstand	180 kOhm	10 %	25.207 TGL 8728	R 404	Schichtwiderstand	1,2 kOhm	10 %	25.207	TGL 8728
R 902	Schichtwiderstand	1,5 kOhm	10 %	25.207 TGL 8728	R 405	Schichtwiderstand	33 kOhm	10 %	25.207	TGL 8728
R 903	Schichtwiderstand	1,5 kOhm	10 %	25.207 TGL 8728	R 406	Schichtwiderstand	470 Ohm	10 %	25.207	TGL 8728
R 904	Schichtwiderstand	180 kOhm	10 %	25.207 TGL 8728	R 407	Schichtwiderstand	470 Ohm	10 %	25.207	TGL 8728
R 905	Schichtwiderstand	1,5 kOhm	10 %	25.207 TGL 8728	R 408	Schichtwiderstand	33 kOhm	10 %	25.207	TGL 8728
R 906	Schichtwiderstand	1,5 kOhm	10 %	25.207 TGL 8728	R 409	Schichtwiderstand	18 kOhm	10 %	25.207	TGL 8728
R 907	Schichtwiderstand	180 kOhm	10 %	25.207 TGL 8728	R 410	Schichtwiderstand	18 kOhm	10 %	25.207	TGL 8728
R 908	Schichtwiderstand	180 kOhm	10 %	25.207 TGL 8728	R 411	Schichtwiderstand	4,7 kOhm	10 %	25.207	TGL 8728
R 909	Schichtwiderstand	1 kOhm	10 %	25.207 TGL 8728	R 412	Schichtwiderstand	1 kOhm	10 %	25.207	TGL 8728
R 910	Schichtwiderstand	1 kOhm	10 %	25.207 TGL 8728	R 413	Schichtwiderstand	680 Ohm	10 %	25.207	TGL 8728
R 911	Schichtwiderstand	5,6 kOhm	10 %	25.207 TGL 8728	R 414	Schichtwiderstand	680 Ohm	10 %	25.207	TGL 8728
R 912	Schichtwiderstand	39 kOhm	10 %	25.207 TGL 8728	R 415	Schichtwiderstand	1 kOhm	10 %	25.207	TGL 8728
R 913	Schichtwiderstand	39 kOhm	10 %	25.207 TGL 8728	R 416	Schichtwiderstand	4,7 kOhm	10 %	25.207	TGL 8728
R 914	Schichtwiderstand	5,6 kOhm	10 %	25.207 TGL 8728	R 417	Schichtwiderstand	820 Ohm	10 %	25.207	TGL 8728
R 915	Schichtwiderstand	1,8 kOhm	10 %	25.207 TGL 8728	R 418	Schichtwiderstand	1 kOhm	10 %	25.207	TGL 8728
R 916	Schichtwiderstand	1,8 kOhm	10 %	25.207 TGL 8728	V 401	Si-npn-Transistor	SC 239 d			TGL 27 147
R 917	Schichtwiderstand	12 kOhm	10 %	25.207 TGL 8728	V 402	Si-npn-Transistor	SC 239 d			TGL 27 147
R 918	Schichtwiderstand	12 kOhm	10 %	25.207 TGL 8728	V 403	Si-npn-Transistor	SC 236 d			TGL 27 147
R 919	Schichtwiderstand	560 kOhm	10 %	25.207 TGL 8728	V 404	Si-npn-Transistor	SC 236 d			TGL 27 147
R 920	Schichtwiderstand	100 kOhm	10 %	25.207 TGL 8728	V 401	LED	VQA 188			TGL 39 353 E
R 921	Schichtwiderstand	560 kOhm	10 %	25.207 TGL 8728						
R 922	Schichtwiderstand	1 MOhm	10 %	25.207 TGL 8728						
R 923	Schichtwiderstand	100 kOhm	10 %	25.207 TGL 8728						
R 924	Schichtwiderstand	8,2 kOhm	5 %	25.207 TGL 8728						
R 925	Schichtwiderstand	8,2 kOhm	5 %	25.207 TGL 8728						
R 926	Schichtdrehwiderstand	4,7 kOhm-585-1210.2		TGL 11 886						
R 927	Schichtdrehwiderstand	4,7 kOhm-585-1210.2		TGL 11 886						
R 928	Schichtwiderstand	2,2 kOhm	10 %	25.207 TGL 8728						
R 929	Schichtwiderstand	2,2 kOhm	10 %	25.207 TGL 8728						
R 930	Schichtwiderstand	68 kOhm	5 %	25.207 TGL 8728						
R 931	Schichtwiderstand	68 kOhm	5 %	25.207 TGL 8728						
R 932	Schichtwiderstand	68 kOhm	5 %	25.207 TGL 8728						
R 933	Schichtwiderstand	68 kOhm	5 %	25.207 TGL 8728						
R 934	Schichtwiderstand	3,3 kOhm	10 %	25.207 TGL 8728						
R 935	Schichtwiderstand	12 kOhm	10 %	25.207 TGL 8728						
R 936	Schichtwiderstand	12 kOhm	10 %	25.207 TGL 8728						
R 937	Schichtwiderstand	3,3 kOhm	10 %	25.207 TGL 8728						
R 938	Schichtwiderstand	10 MOhm	10 %	25.311 TGL 8728						
R 939	Schichtwiderstand	56 Ohm	10 %	25.207 TGL 8728						
R 940	Schichtwiderstand	10 MOhm	10 %	25.311 TGL 8728						
R 941	Schichtwiderstand	56 Ohm	10 %	25.207 TGL 8728						
V 901	Schaltkreis	B 2761 D		TGL 38 925 E						
V 903	Si-Diode	SAY 30 4		TGL 200-8466						
V 904	Schaltkreis	B 2761 D		TGL 38 925 E						
V 905	Si-Diode	SAY 30 4		TGL 200-8466						
V 906	Si-Doppeldiode	SAL 41		TGL 27 975 E						
V 907	Si-Doppeldiode	SAL 41		TGL 27 975 E						
V 908	Si-Doppeldiode	SAL 41		TGL 27 975 E						
V 909	Si-Doppeldiode	SAL 41		TGL 27 975 E						
V 910	Si-Doppeldiode	SAM 62		TGL 24 546						
V 911	Si-Diode	SAY 30 4		TGL 200-8466						
V 912	Si-Diode	SAY 30 4		TGL 200-8466						
V 913	Si-Doppeldiode	SAM 62		TGL 24 546						
Z 901	Filter	Bv 2415.0-208.00		Piloton-Fi vom Akkord						
Z 902	Filter	Bv 2415.0-208.00		Piloton-Fi vom Akkord						
Schalterplatte, gel. 1812.5-035.00										
R 451	Schichtwiderstand	1,8 kOhm	10 %	25.207 TGL 8728	R 501	Schichtwiderstand	12 kOhm	5 %	25.207	TGL 8728
R 452	Schichtdrehwiderstand	1 kOhm	595.1210.2	TGL 11 886	R 502	Schichtwiderstand	12 kOhm	5 %	25.207	TGL 8728
R 453	Schichtwiderstand	2,2 kOhm	10 %	25.207 TGL 8728	R 503	Schichtwiderstand	12 kOhm	5 %	25.207	TGL 8728
R 454	Schichtwiderstand	2,2 kOhm	10 %	25.207 TGL 8728	R 504	Schichtwiderstand	12 kOhm	5 %	25.207	TGL 8728
R 455	Schichtdrehwiderstand	1 kOhm	595.1210.2	TGL 11 886	R 505	Schichtwiderstand	10 kOhm	10 %	25.207	TGL 8728
R 456	Schichtwiderstand	1 kOhm	10 %	25.207 TGL 8728	R 506	Schichtwiderstand	12 kOhm	5 %	25.207	TGL 8728
R 457	Schichtwiderstand	3,3 kOhm	10 %	25.207 TGL 8728	R 507	Schichtwiderstand	10 kOhm	10 %	25.207	TGL 8728
R 458	Schichtwiderstand	68 Ohm	10 %	25.207 TGL 8728	R 508	Schichtwiderstand	12 kOhm	5 %	25.207	TGL 8728
S 451	MDS	3 01-03 111 1		TGL 32422-1	R 509	Schichtwiderstand	39 kOhm	5 %	25.207	TGL 8728
V 451	Si-Diode	SAY 30 4		TGL 200-8466	R 510	Schichtwiderstand	10 kOhm	10 %	25.207	TGL 8728
V 452	Si-Diode	SAY 30 4		TGL 200-8466	R 511	Schichtwiderstand	39 kOhm	5 %	25.207	TGL 8728
V 453	Si-Diode	SAY 30 4		TGL 200-8466	R 512	Schichtwiderstand	10 kOhm	10 %	25.207	TGL 8728
V 454	Si-npn-Transistor	SF 117 D		TGL 39 001 E	R 513	Schichtwiderstand	10 kOhm	10 %	25.207	TGL 8728
Vorverstärkerplatte, gel. 1812.5-038.00					R 514	Schichtwiderstand	10 kOhm	10 %	25.207	TGL 8728
C 401	Elyt-Kondensator	2,2 80		TGL 38 928 E	R 515	Schichtwiderstand	680 kOhm	10 %	25.207	TGL 8728
C 402	Elyt-Kondensator	2,2 80		TGL 38 928 E	R 516	Schichtwiderstand	680 kOhm	10 %	25.207	TGL 8728
C 403	Kondensator	EDVU-N750-39 10-63		TGL 35 780	R 517	Schichtwiderstand	680 kOhm	10 %	25.207	TGL 8728
C 404	Kondensator	EDVU-N750-39 10-63		TGL 35 780	R 518	Schichtwiderstand	680 kOhm	10 %	25.207	TGL 8728
C 405	Elyt-Kondensator	100 25		M-TGL 35 807	R 519	Schichtwiderstand	220 kOhm	5 %	25.207	TGL 8728
					R 520	Schichtwiderstand	220 kOhm	5 %	25.207	TGL 8728
					R 521	Schichtwiderstand	220 kOhm	5 %	25.207	TGL 8728
					R 522	Schichtwiderstand	220 kOhm	5 %	25.207	TGL 8728

V 708	LED-Diode	VQA 38 B	TGL 39 353 E
V 709	LED-Diode	VQA 38 B	TGL 39 353 E
V 710	LED-Diode	VQA 38 B	TGL 39 353 E
V 711	LED-Diode	VQA 18 B	TGL 39 353 E
V 712	LED-Diode	VQA 18 B	TGL 39 353 E
V 713	LED-Diode	VQA 28 B	TGL 39 353 E
V 714	LED-Diode	VQA 28 B	TGL 39 353 E
V 715	LED-Diode	VQA 28 B	TGL 39 353 E
V 716	LED-Diode	VQA 28 B	TGL 39 353 E
V 717	LED-Diode	VQA 28 B	TGL 39 353 E
V 718	LED-Diode	VQA 28 B	TGL 39 353 E
V 719	LED-Diode	VQA 28 B	TGL 39 353 E
V 720	LED-Diode	VQA 38 B	TGL 39 353 E
V 721	LED-Diode	VQA 38 B	TGL 39 353 E
V 722	LED-Diode	VQA 38 B	TGL 39 353 E
V 723	LED-Diode	VQA 18 B	TGL 39 353 E
V 724	LED-Diode	VQA 18 B	TGL 39 353 E
R 701	Schichtwiderstand	4,7 kOhm 5 %	25.207 TGL 8728
R 702	Schichtwiderstand	2,7 kOhm 5 %	25.207 TGL 8728
R 703	Schichtwiderstand	120 Ohm 5 %	25.207 TGL 8728
R 704	Schichtwiderstand	270 Ohm 5 %	25.207 TGL 8728
R 705	Schichtwiderstand	4,7 kOhm 5 %	25.207 TGL 8728
R 706	Schichtwiderstand	2,7 kOhm 5 %	25.207 TGL 8728
R 707	Schichtwiderstand	120 Ohm 5 %	25.207 TGL 8728
R 708	Schichtwiderstand	270 Ohm 5 %	25.207 TGL 8728
V 701	Schaltkreis	A 277 D	TGL 38 011 E
V 702	Schaltkreis	A 277 D	TGL 38 011 E

Netzteilplatte, gel. 1812.5-062.00

C 801	KS-Kondensator	1000 2,5 25	TGL 5155
C 802	KS-Kondensator	1000 2,5 25	TGL 5155
C 803	KI-Kondenstor	0,1 10 630	TGL 200-8424
C 804	Kondensator	EDVU-N 750-180 2-63	TGL 35 780
C 805	Kondensator	EDVU-N 750-180 2-63	TGL 35 780
C 807	Kondensator	EDVU-N 750-120 2-63	TGL 35 780
C 808	Kondensator	EDVU-N 750-120 2-63	TGL 35 780
C 809	KS-Kondensator	8200 2,5 160	TGL 5155
C 810	Kondensator	EDVU-Z-33 80-63	TGL 35 781
C 811	Kondensator	EDVU-Z-33 80-63	TGL 35 781
C 812	Kondensator	EDVU-Z-33 80-63	TGL 35 781
C 813	Kondensator	EDVU-Z-33 80-63	TGL 35 781
C 814	Kondensator	EDVU-Z-10 80-63	TGL 35 781
C 815	Kondensator	EDVU-N 750-100 20-63	TGL 35 780
C 816	Elyt-Kondensator	1000 40	TGL 38 928 E
C 817	Elyt-Kondensator	1000 40	TGL 38 928 E
C 818	Elyt-Kondensator	1000 40	TGL 38 928 E
C 819	Kondensator	EDVU-Z-68 80-63	TGL 35 781
C 820	Elyt-Kondensator	1000 40	TGL 38 928 E
C 821	Elyt-Kondensator	10 40	TGL 38 928 E
C 822	Kondensator	EDVU-Z-68 80-63	TGL 35 781
C 823	Kondensator	EDVU-Z-68 80-63	TGL 35 781
C 824	Kondensator	EDVU-Z-47 80-63	TGL 35 781
F 801	G-Schmelzeinsatz	T 315	TGL 0-41571 03
F 802	G-Schmelzeinsatz	T 1,6	TGL 0-41571 03
F 803	G-Schmelzeinsatz	T 1,6	TGL 0-41571 03
L 801	Sperrkreisspule, vollst.	1812.5-068.00 (4)	
L 802	Sperrkreisspule, vollst.	1812.5-068.00 (4)	
L 803	Spulenplatte, vollst.	6005.00-15.00 Bv (5)	
R 801	Schichtwiderstand	15 kOhm 5 %	25.207 TGL 8728
R 802	Schichtwiderstand	15 kOhm 5 %	25.207 TGL 8728
R 803	Schichtdrehwiderstand	100 kOhm 585.1815.1	TGL 11 886
R 804	Schichtdrehwiderstand	100 kOhm 585.1815.1	TGL 11 886
R 805	Schichtwiderstand	22 kOhm 10 %	25.207 TGL 8728
R 806	Schichtwiderstand	27 Ohm 10 %	25.207 TGL 8728
R 807	Schichtwiderstand	68 Ohm 10 %	25.412 TGL 8728
R 808	Schichtwiderstand	27 Ohm 10 %	25.207 TGL 8728
V 801	Diode	SY 360 05	TGL 35 799 E
V 802	Diode	SY 360 05	TGL 35 799 E
V 803	Diode	SY 360 05	TGL 35 799 E
V 804	Diode	SY 360 05	TGL 35 799 E
V 805	Diode	SY 360 05	TGL 35 799 E
V 806	Diode	SY 360 05	TGL 35 799 E
V 807	Diode	SY 360 05	TGL 35 799 E
V 808	Diode	SY 360 05	TGL 35 799 E
V 809	Si-npn-Transistor	SF 128 D	TGL 200-8439
V 810	Schaltkreis	MA 7815	Import CSSR
V 811	Si-npn-Transistor	SF 128 D	TGL 200-8439
V 812	Schaltkreis	MA 7815	Import CSSR
V 813	Schaltkreis	MA 7815	Import CSSR
V 814	Z-Diode	SZ 600 6,2	TGL 25 734

Optokoppler 1812.5-156.00

V 176	Infrarotemitterdiode	VQ 110	TGL 31 298
V 177	Fototransistor	SP 201 A	TGL 32 115

Regelteilplatte, gel. 1812.5-162.00

C 151	Kondensator	EDVU-Z-33 50-63	TGL 35 781
C 152	Kondensator	EDVU-NPO-39 10	TGL 35 780
C 153	Elyt-Kondensator	2,2 80	TGL 37 225
C 154	Kondensator	EDVU-Z-15 50-63	TGL 35 781
R 151	Schichtwiderstand	5,6 kOhm 10 %	25.207 TGL 8728
R 152	Schichtdrehwiderstand	4,7 kOhm 585.1210.2	TGL 11 886
R 153	Schichtwiderstand	8,2 kOhm 10 %	25.207 TGL 8728
R 154	Schichtwiderstand	12 Ohm 5 %	25.207 TGL 8728
R 155	Schichtwiderstand	6,8 Ohm 5 %	25.207 TGL 8728
V 151	Schaltkreis	UL 1901 K II	Import VRP

Steuerplatte, gel. 1812.5-165.00

C 101	Elyt-Kondensator	4,7 63	TGL 38 928 E
C 102	Elyt-Kondensator	0,47 80	TGL 38 928 E
C 103	Elyt-Kondensator	100 40	TGL 38 928 E
C 104	Elyt-Kondensator	100 40	TGL 38 928 E
R 101	Schichtwiderstand	1,5 kOhm 10 %	25.311 TGL 8728
R 102	Schichtwiderstand	100 Ohm 10 %	25.311 TGL 8728
R 103	Schichtwiderstand	150 kOhm 10 %	25.207 TGL 8728
R 104	Schichtwiderstand	15 kOhm 10 %	25.207 TGL 8728
R 105	Schichtwiderstand	12 kOhm 5 %	25.207 TGL 8728
R 106	Schichtwiderstand	39 kOhm 10 %	25.207 TGL 8728
R 107	Schichtwiderstand	6,8 kOhm 5 %	25.207 TGL 8728
R 108	Schichtwiderstand	33 kOhm 10 %	25.207 TGL 8728
R 109	Schichtwiderstand	6,8 kOhm 5 %	25.207 TGL 8728
R 110	Schichtwiderstand	390 kOhm 10 %	25.207 TGL 8728
R 111	Schichtwiderstand	39 kOhm 10 %	25.207 TGL 8728
R 112	Schichtwiderstand	1,8 kOhm 10 %	25.207 TGL 8728
R 113	Schichtwiderstand	390 kOhm 10 %	25.207 TGL 8728
R 114	Schichtwiderstand	39 kOhm 10 %	25.207 TGL 8728
R 115	Schichtdrehwiderstand	100 kOhm 585.1210.2	TGL 11 886
R 116	Schichtwiderstand	390 kOhm 10 %	25.207 TGL 8728
R 117	Schichtwiderstand	39 kOhm 10 %	25.207 TGL 8728
R 118	Schichtwiderstand	560 Ohm 5 %	25.207 TGL 8728
R 119	Schichtwiderstand	3,9 kOhm 5 %	25.207 TGL 8728
R 120	Schichtwiderstand	10 kOhm 10 %	25.207 TGL 8728
R 121	Schichtwiderstand	4,7 kOhm 10 %	25.207 TGL 8728
R 122	Schichtwiderstand	820 Ohm 10 %	25.207 TGL 8728
R 123	Schichtwiderstand	2,2 kOhm 10 %	25.207 TGL 8728
R 124	Schichtwiderstand	47 kOhm 10 %	25.207 TGL 8728
R 125	Schichtwiderstand	10 kOhm 10 %	25.207 TGL 8728
R 126	Schichtwiderstand	22 kOhm 10 %	25.207 TGL 8728
R 127	Schichtwiderstand	10 kOhm 10 %	25.207 TGL 8728
R 128	Schichtwiderstand	4,7 kOhm 10 %	25.207 TGL 8728
R 129	Schichtwiderstand	820 Ohm 10 %	25.207 TGL 8728
R 130	Schichtwiderstand	2,2 kOhm 10 %	25.207 TGL 8728
R 131	Schichtwiderstand	22 kOhm 10 %	25.207 TGL 8728
R 132	Schichtwiderstand	10 kOhm 10 %	25.207 TGL 8728
R 133	Schichtwiderstand	47 kOhm 10 %	25.207 TGL 8728

V 101	Si-npn-Transistor	SD 335 C	gekühlt TGL 39 123 E
V 102	Si-pnp-Transistor	SD 336 C	gekühlt TGL 39 124 E
V 103	Schaltkreis	B 082 D	TGL 39 490 E
V 104	Si-pnp-Transistor	SC 308 d	TGL 37 871
V 105	Si-pnp-Transistor	SC 308 d	TGL 37 871
V 106	Si-pnp-Transistor	SC 308 c	TGL 37 871
V 107	Si-npn-Transistor	SC 236 d	TGL 27 147
V 108	Si-Diode	SAY 16 4	TGL 25 184
V 109	Si-pnp-Transistor	SF 117 D	TGL 39 001 E
V 110	Si-Diode	SAY 30 4	TGL 200-8466
V 111	Si-Diode	SAY 16 4	TGL 25 184
V 112	Si-npn-Transistor	SC 236 d	TGL 27 147
V 113	Si-npn-Transistor	SF 127 E	TGL 200-8439
V 114	Si-pnp-Transistor	SC 307 e	TGL 37 871
V 115	Si-Diode	SAY 16 4	TGL 25 184
V 116	Si-Diode	SAY 30 4	TGL 200-8466
V 117	Si-Diode	SAY 16 4	TGL 25 184
V 118	Si-pnp-Transistor	SF 117 D	TGL 39 001 E
V 119	Si-npn-Transistor	SC 236 d	TGL 27 147
V 120	Si-pnp-Transistor	SC 307 e	TGL 37 871
V 121	Si-npn-Transistor	SF 127 E	TGL 200-8439

L 101	UKW-Drossel	B 1,6	TGL 9814
L 102	UKW-Drossel	B 1,6	TGL 9814

5. Ersatzteilliste

Typengebundene Teile (neue Teile)

Abb.- Nr.	Pos.- Nr.		Zeichnungs-Nr.	EDV-Nr.
5	1	Haube	1812.5-000.01	6960083
7	2	Frontplatte, geklebt	1812.5-010.00	6920084
7	3	Seitenteil	1812.5-010.08	6970085
5	4	Rückwand, bedruckt	1812.5-015.00	6930086
5	5	Fuß	2424.10-10.57	3625031
7	6	Drehknopf 1, kompl.	1812.5-004.00	6920027
6	7	Drehknopf 2, vorn	18.12.5-005.00	6970028
6	8	Drehknopf 3, hinten	1812.5-006.00	6930029
7	9	Taste 1, (Zählwerk)	1812.5-026.01	6900031
7	10	Taste 2, (Netz)	18.12.5-000.05	6950032
7	11	Taste 3, (Ausw. Memory)	1812.5-000.06	6910033
7	12	Zierschraube	1812.5-090.04	6930037
7	13	Fenster	1812.5-090.02	6980087
7	14	Streifen	1812.5-090.03	6940088
8	15	Tastenaufnahme	1812.5-046.01	6970036
8	16	Stößel	1812.5-020.02	6980038
7	17	Tiptaste	1812.5-046.02	6960034
8	19	Tiptastenplatte, gel.	1812.5-047.00	6920010
		nur Erstaussstattung Abrufl		
8	20	Anzeigeplatte, gel.	1812.5-050.00	6970011
		nur Erstaussstattung Abrufl		
8	40	Zählwerk	BLZ 3 M	6970108
6	21	Verstärkerplatte, gel.	1812.5-038.00	6930012
		nur Erstaussstattung Abrufl		
6	22	Netzteilleiterplatte, gel.	1812.5-062.00	6980013
		nur Erstaussstattung Abrufl		
9	23	Hebel 20 (Netzschalter)	1812.5-020.01	6950040
9	24	Hebel 21 (Memorytaste)	1812.5-020.04	6910041
6	26	Netztrafo, mont.	1812.5-071.00	6950024
6	28	Logik-Leiterplatte, gel.	1812.6-045.00	6940014
		nur Erstaussstattung Abrufl		
6	29	Grundplatte, gel.	1812.5-033.00	6900015
		nur Erstaussstattung Abrufl		
6	31	RVS-Leiterplatte, gel.	1812.5-043.00	6950016
		nur Erstaussstattung Abrufl		
6	32	Vorverstärkerplatte, gel.	1812.5-034.00	6910017
		nur Erstaussstattung Abrufl		
6	33	Schalterplatte, gel.	1812.6-035.00	6960018
		nur Erstaussstattung Abrufl		
		Sperrkreisspule	1812.5-068.00	6960026
11	201	Laufscheibe	1812.5-101.01	6940047
11	203	Flachriemen	1812.5-101.03	6980054
11	204	Scheibe 3	1812.5-101.04	6950049
11	205	Befestigungsklammer	SRB-S 0014-314.000	6900056
11	206	Winkel 6	1812.5-111.01	6910058
11	208	Druckfeder 2	1812.5-111.07	6950065
11	209	Platte 2	1812.5-111.08	6920019
		Abwickel, vollst.	1812.5-147.00	6930061
11	210	Mitnehmer	1812.5-111.03	6940063
11	211	Aufwickel, vollst.	1812.5-148.00	6920062
11	212	Kappe	1812.5-111.06	6900089
11	213	Laufscheibe 1	1812.5-126.03	6900048
11	214	Hebel 4	1812.5-111.04	6930045
11	215	Hebel 3	1812.5-111.13	6970044
11	216	Kassettenanlage	1812.5-111.05	6910090
11	296	Kurzhubmagnet	GBH 75 BvNr 209	6960091
11	219	Chassis 1, genietet	1812.5-117.00	6940022
11	298	AW-Kopf	X 2 C 27	6980095
11	221	Auflage	1812.5-121.01	6900064
11	222	Formfeder	1812.5-121.02	6910066
11	223	Schaftschraube	1812.5-121.03	6940071

Abb.- Nr.	Pos.- Nr.		Zeichnungs-Nr.	EDV-Nr.		
11	224	Hebel 1, vollst. (Andruckrolle)	1812.5-126.00	6960042		
11	225	Leitung 2 (Löschkopf)	1812.5-128.01	6930100		
11	226	Leitung 4 (Kombikopf)	1812.5-129.01	6980101		
11	227	Leitung 7 (Kombikopf)	1812.5-129.02	6940102		
11	228	Kopfträger 1, vormont.	1812.6-131.00	6900072		
11	229	Hebel 2, vollst.	1812.5-136.00	6920043		
11	230	Zentrierbolzen (Lampenfassung)	1812.5-142.01	6950073		
11	232	Hebelgruppe	1812.5-153.00	6910074		
11	233	Isolierplatte	1812.5-154.02	6960075		
11	234	Optokoppler	1812.5-156.00	6920076		
11	235	Schwungmasse 1, vollst.	1812.5-161.00	6970077		
11	236	Regelteilleiterplatte, gel.	1812.5-162.00	6930020		
		nur Erstaussstattung Abrufl				
11	237	Steuerplatte, gel.	1812.5-165.00	6980021		
		nur Erstaussstattung Abrufl				
11	238	Hubmagnet	1812.5-165.00	6920092		
11	240	Stehlager	1812.5-176.02	6980079		
		Motor 2 mont., ohne Steckverbindung	1812.5-177.00	6920051		
11	242	Abdeckung, vollst.	1812.5-178.00	6970093		
		Motor 1, vormont., Riemenscheibe 3, vollst.	1812.5-190.00	6970052		
		Buchsenleiste	5102-002 TGL 37203	8956077		
		Buchsenleiste	5302-001 TGL 37203	8916078		
		Buchsenleiste	5403-011 TGL 37203	8966079		
		Buchsenleiste	5404-001 TGL 37203	8976080		
		Buchsenleiste	5406-011 TGL 37203	8936081		
11	245	Winkel 4, genietet	1812.5-188.00	6950057		
11	246	Vierkantriemen	1812.5-186.01	6940055		
11	247	Seitenteil links	1812.5-191.01	6930094		
		Zählwerkpeese	124004.424.10	6980046		
11	249	Führung, rechts	1812.5-196.01	6950081		
11	250	Führung, links	1812.5-195.01	6910082		
11	251	Knopf	1812.5-194.02	6940030		
11	252	Winkel 10	1812.5-194.01	6960059		
		Druckfeder	1812.5-111.12	6970069		
		Schiebetaste (Nullstoppsch.)	0642.220-50.101-99672.4	6900023		
		Dämpfungsscheibe	1812.5-191.02	6960106		
		Platte 10	1812.5-191.03	6900103		
		Hebel 10	1812.5-191.04	6950104		
		Hebel 11	1812.5-191.05	6910105		
11	248	Koppel, vormont.	1812.5-192.00	6900080		
		Netzschalter	0664.220-50101-96085.1	6920035		
		Miniatur-Schalter	TGL 32422	6940096		
		MDS-Schalter	3 01-03 1 1 1	6900097		
		Druckfeder	A 0,63 x 4,5 x 5,5	TGL 18395	6830033	
		Zugfeder	0,45 x 5 x 40 Aa 1	TGL 18396	6854811	
11	277 278	Kalottenlager	2,5 x 6	TGL 9613	6950098	
		Buchse ohne Bund D	2,5 5 x 4,5	SB	TGL 6558 02	6930078
		Zugfeder	0,36 x 3,2 x 25	Aa 1	TGL 18396	6870032
		Federring	B 2		TGL 7403	6920067
		Federring	B 3		TGL 7403	6920068

Wiederholteile

		Spulenplatte, vollst	6005.00-15.00	3662501
		Pilottonfilter	2415.0-207.00	3674023
6	30	Halter	1539.00-20.02	6146851
11	297	Löschkopf	L 1 K 31	6859174
11	267	Zugfeder	0,32 x 3,6 x 16	6874807
11	271	Zugfeder	0,32 x 3,6 x 25	6834808
11	273	Zugfeder	0,28 x 3 x 40	6824806

Abb.- Pos.-
Nr. Nr. Zeichnungs-Nr. EDV-Nr.

Normteile (neue Teile)

	Lichtemitterdiode	VQA 18 B rot	TGL 39353	8443271
	Lichtemitterdiode	VQA 28 grün	TGL 39353	8403272
	Lichtemitterdiode	VQA 38 gelb	TGL 39353	8453273
6	41	Doppel-Schicht- drehwiderstand	22 K 2-22 K2 - 20 HG2-665	
			TGL 9102	8602004
	Si-Transistor	SD 335 C	TGL 39123	8303509
	Si-Transistor	SD 336 C	TGL 39124	8343508
	Si-Transistor	SC 308 d	TGL 37871	8371054
	Si-Transistor	SC 308 e	TGL 37871	8331055
	Si-Transistor	SC 239e S	TGL 27147	8351026
	Si-Transistor	SF 117 D	TGL 39001	83.1128
	Si-Transistor	SC 307e	TGL 37871	8361052
	Z-Diode	SZ 600 6,2	TGL 25734	8421514
	MOS-FET-Transistor			
		SMY 51	TGL 26529	8341305
	Schaltkreis	B 4761		8349128
	Schaltkreis	MA 7815		8309129
	Schaltkreis	U 705 D	TGL 32053	8319130
	Schaltkreis	U 102 D	TGL 25653	8339070
	Kondensator	EDVU N750-120 10-63	TGL 35780	8517747
	Kondensator	EDVU N750-180 2-63	TGL 35780	8567780
	Kondensator	EDVU N750-68 2-63	TGL 35780	8527781
	Kondensator	EDVU N750-56 10-63	TGL 35780	8577782
	Kondensator	EDVU N750-33 10-63	TGL 35780	8537783
	Kondensator	EDVU N750-39 10-63	TGL 35780	8587784
	Kondensator	EDVU N750-47 10-63	TGL 35780	8557746
	Kondensator	EDVU N750-100 10-63	TGL 35780	8507786

Abb.- Pos.-
Nr. Nr. Zeichnungs-Nr. EDV-Nr.

Kondensator	EDVU N750-6,8 10-63	TGL 35780	8557754
Kondensator	EDVU N1500-470 10-63	TGL 35780	8577741
Kondensator	EDVU N470-100 5-63	TGL 35780	8577758
Kondensator	EDVU NPO-22 10-63	TGL 35780	8537759
Kondensator	EDVU NPO-39 10-63	TGL 35780	8577805
Kondensator	EDVU V-2,2 10-63	TGL 35781	8537806
Elko	0,22 40	TGL 38909	8585950
Schaltkreis	U 106 D	TGL 26172	8349072
Schaltkreis	B 2761 D	TGL 38925	8329132
Schaltkreis	B 082 D		8369131
Mikroschalter 631	ELN-Nr. 633912		8915011

Normteile (Wiederholteile)

Schaltkreis	A 277 D	TGL 38011	8369107		
Si-Transistor	SC 239 d	TGL 27147	83.1028		
Si-Transistor	SF 128 D	TGL 200-8439	8331110		
Si-Transistor	SC 307c	TGL 37871	8331006		
Si-Transistor	SC 307 d	TGL 37871	8311051		
Si-Transistor	SP 201 A	TGL 32115	8381304		
Si-Transistor	SF 127 E	TGL 200-8439	8331135		
MOS-FET-Transistor					
	SMY 50	TGL 26432	8371302		
Schaltkreis	UL 1901 K II		8369115		
11	288	Lampe	MSKF 12 V 0,05 A	TGL 10449	8983303
11	295	Mikroschalter	632 ELN-Nr. 13633912		8985008
		Si-Transistor	SC 3080 c	TGL 37871	8351050
		Diode	VQ 110		8483270

6. Abbildungen

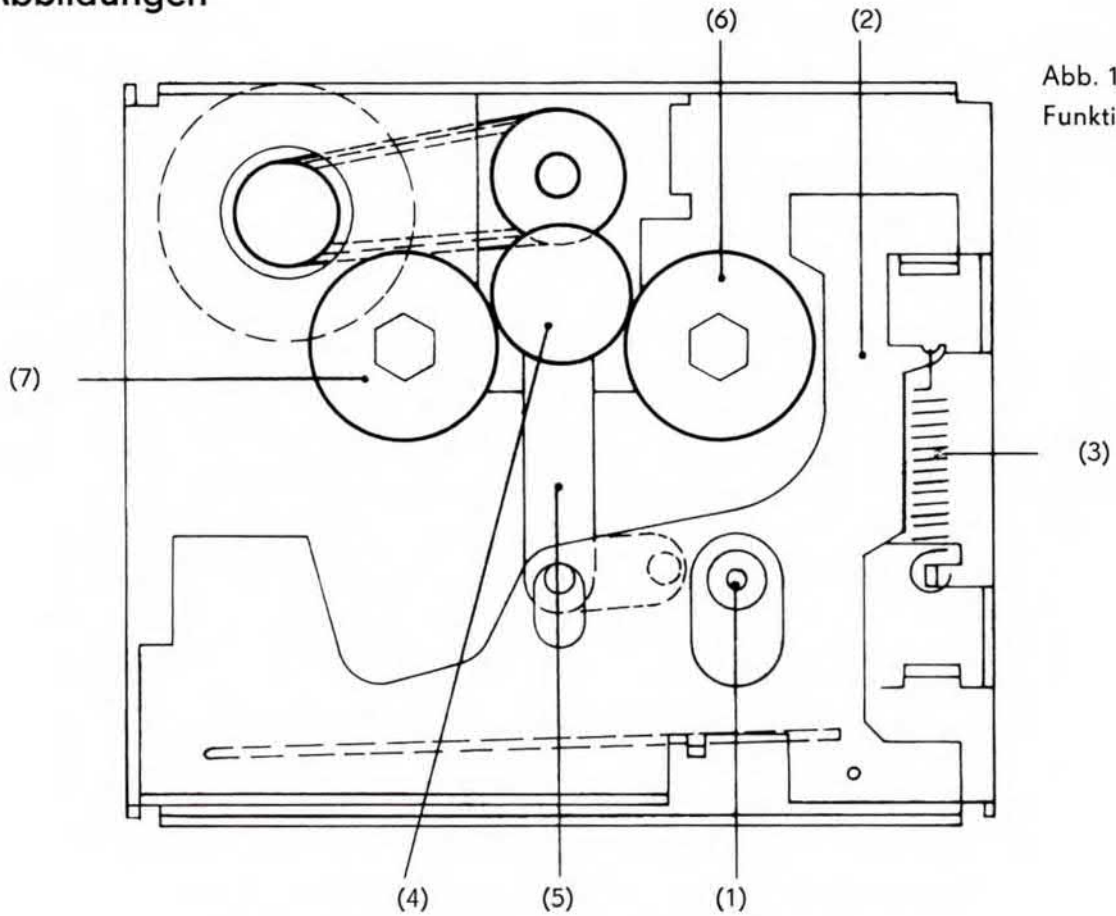


Abb. 1
Funktion „Stop“

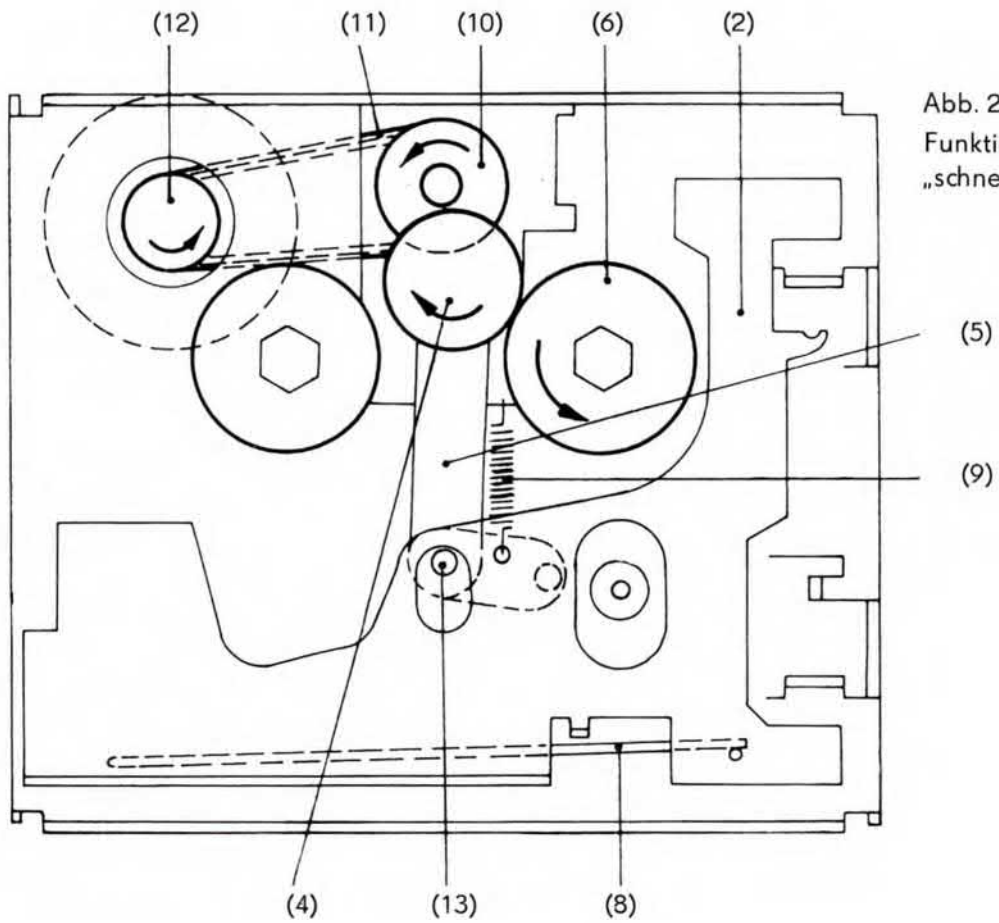


Abb. 2
Funktion
„schneller Vorlauf“

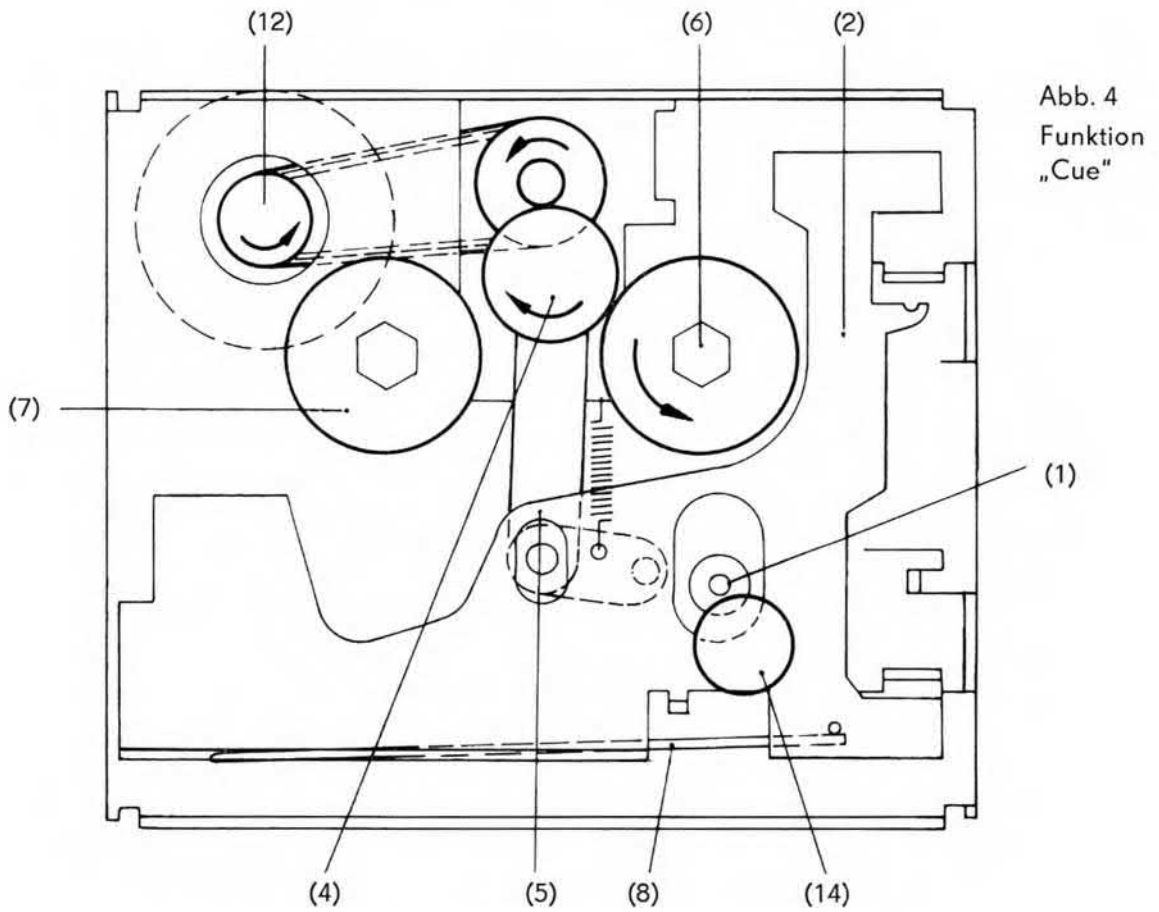
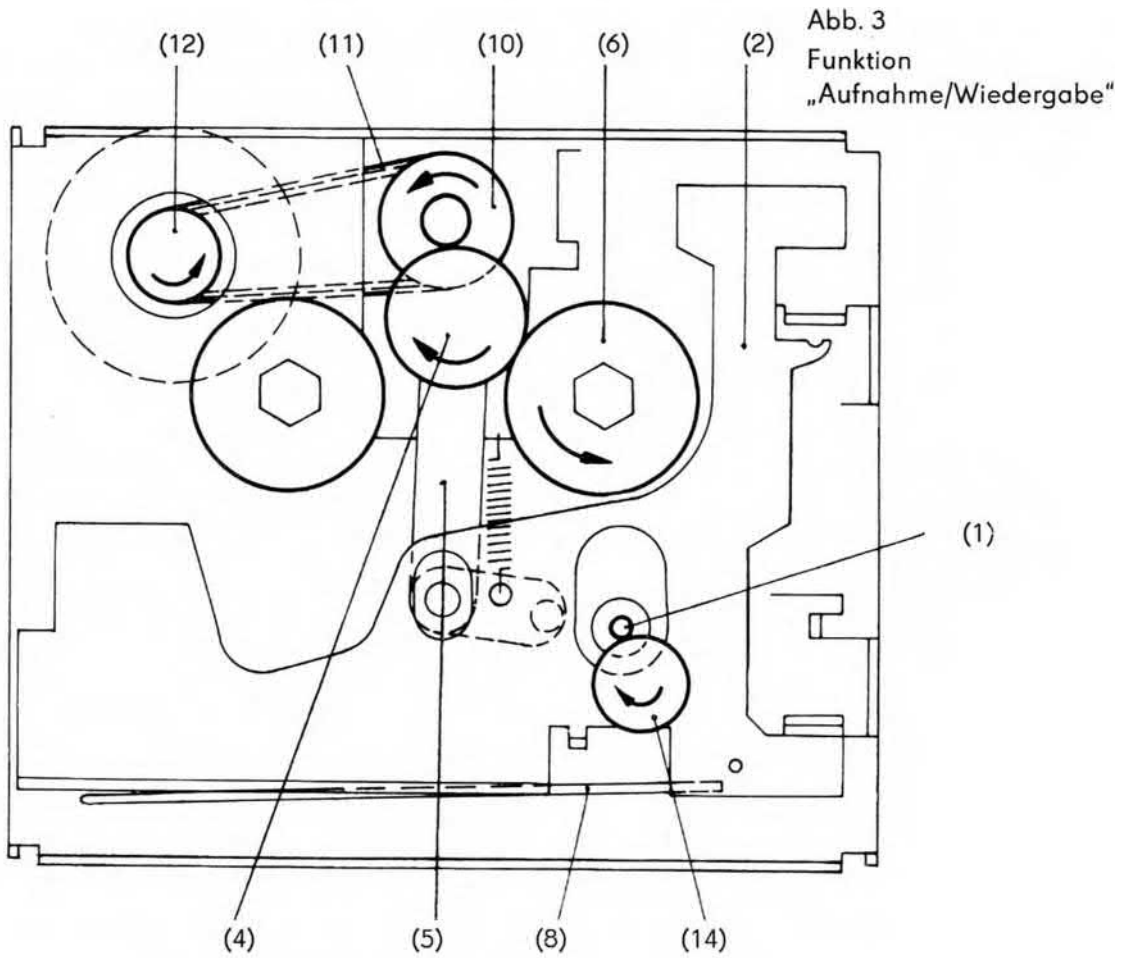


Abb. 5

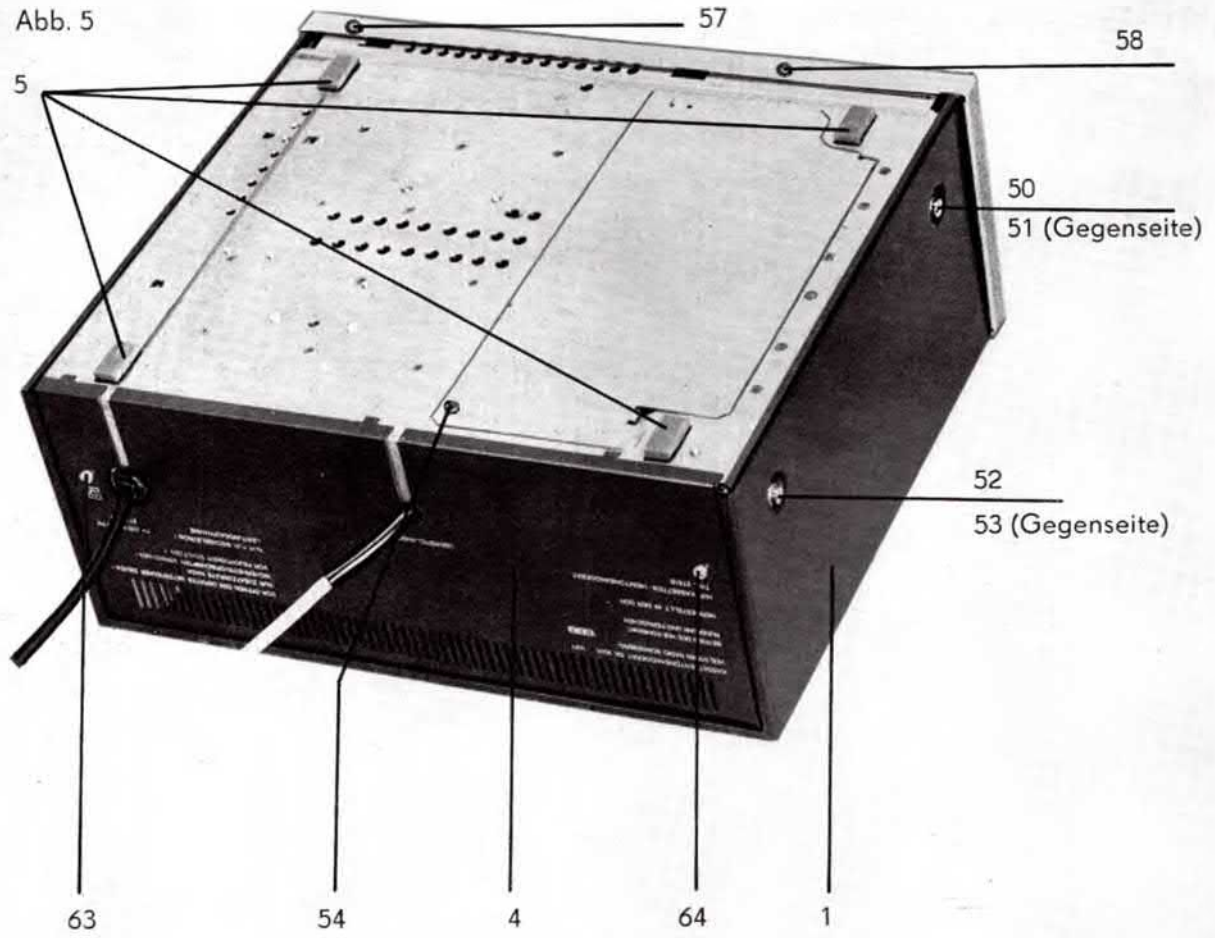


Abb. 6

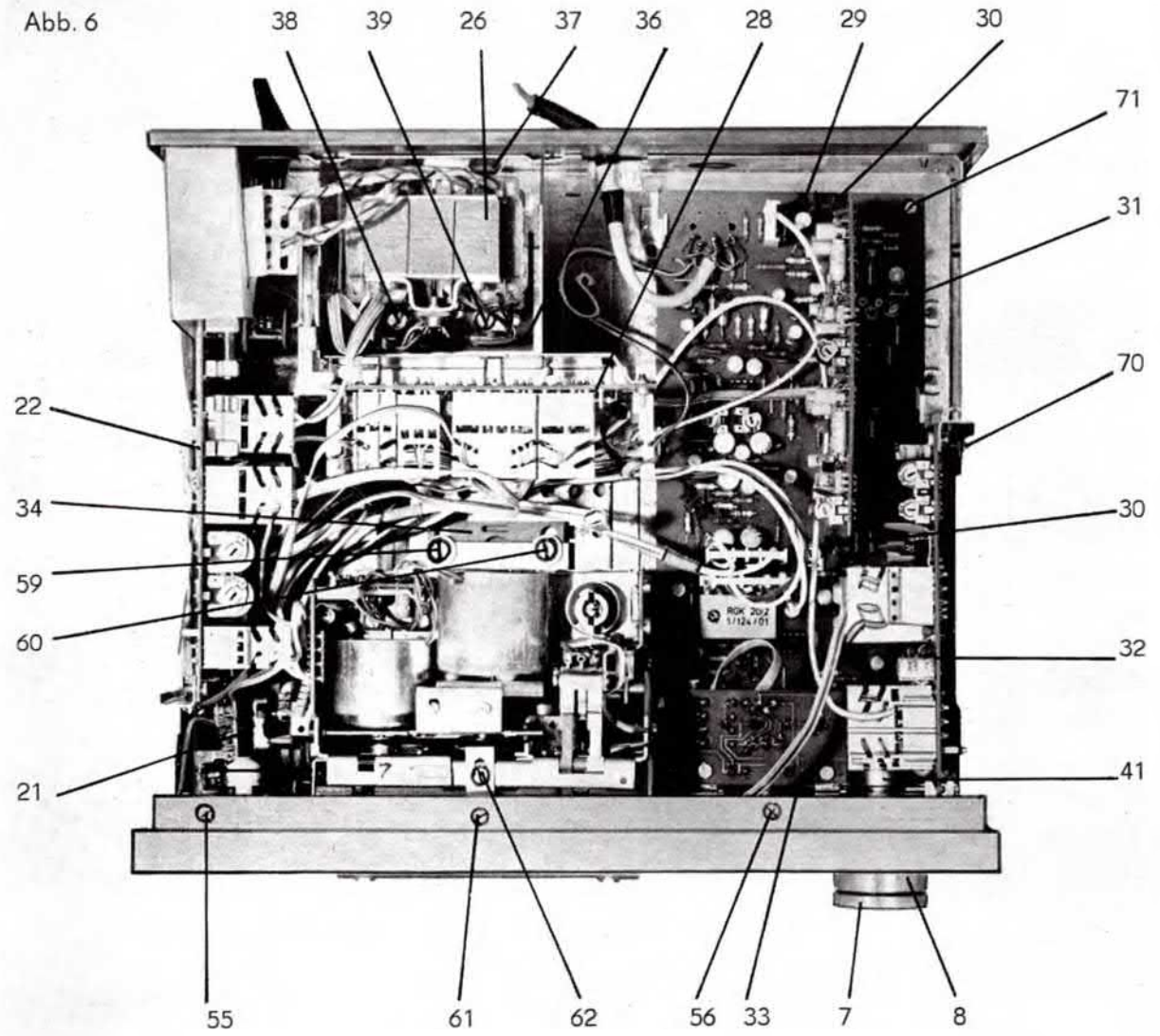


Abb. 7

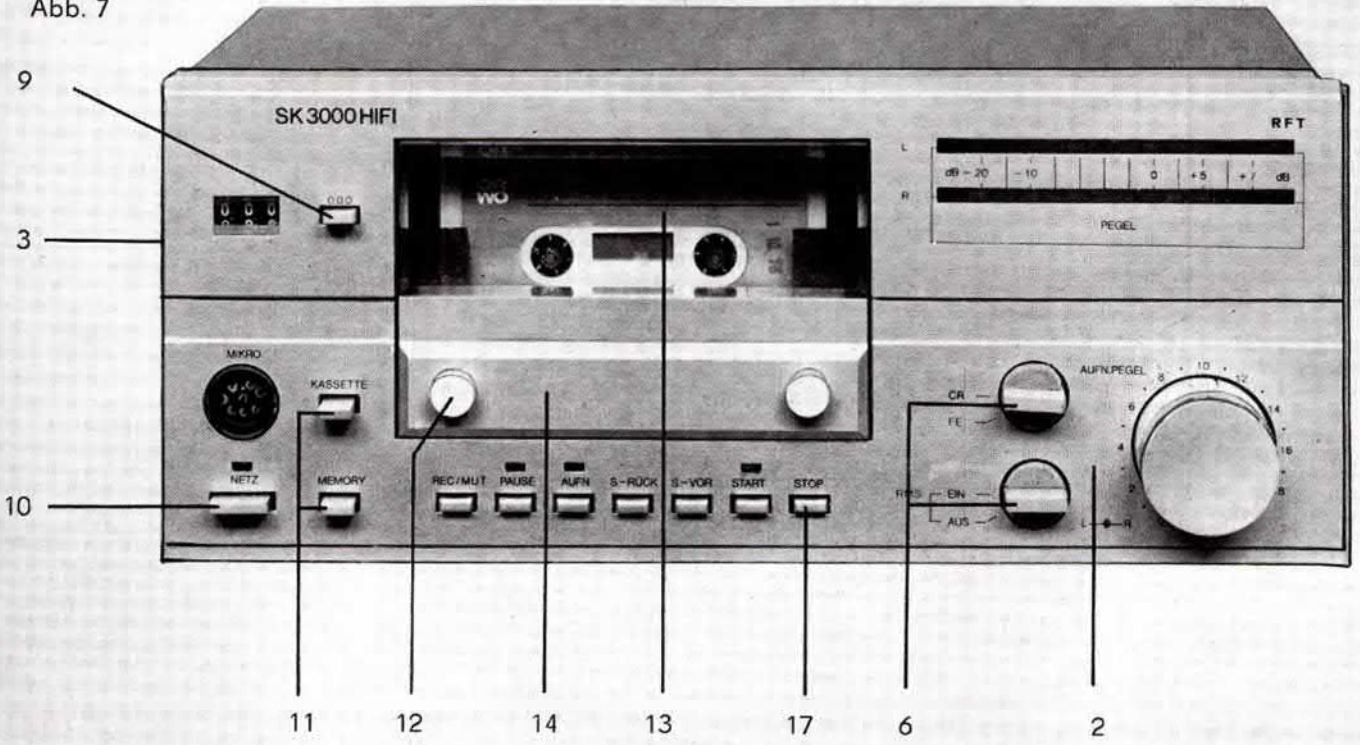
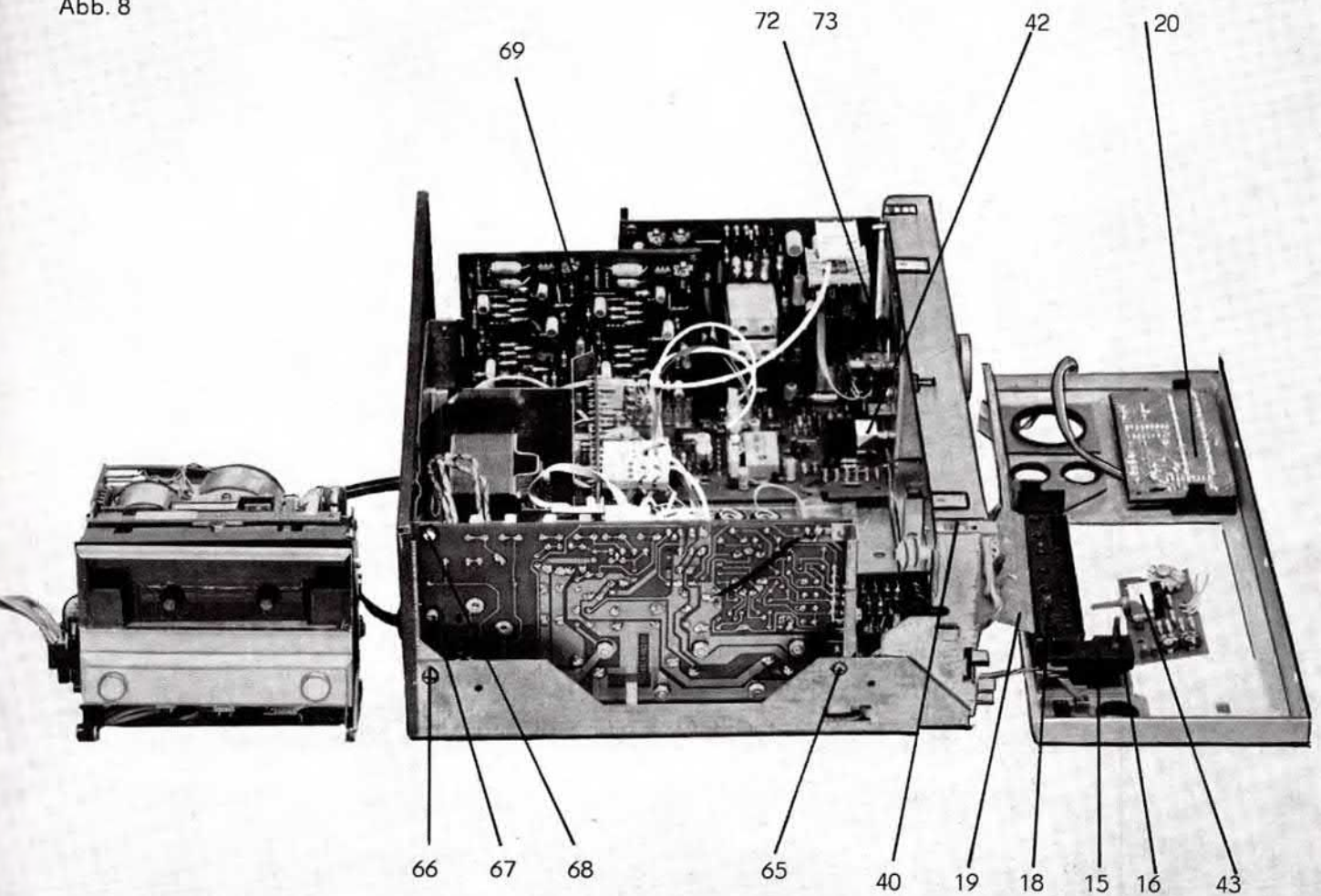
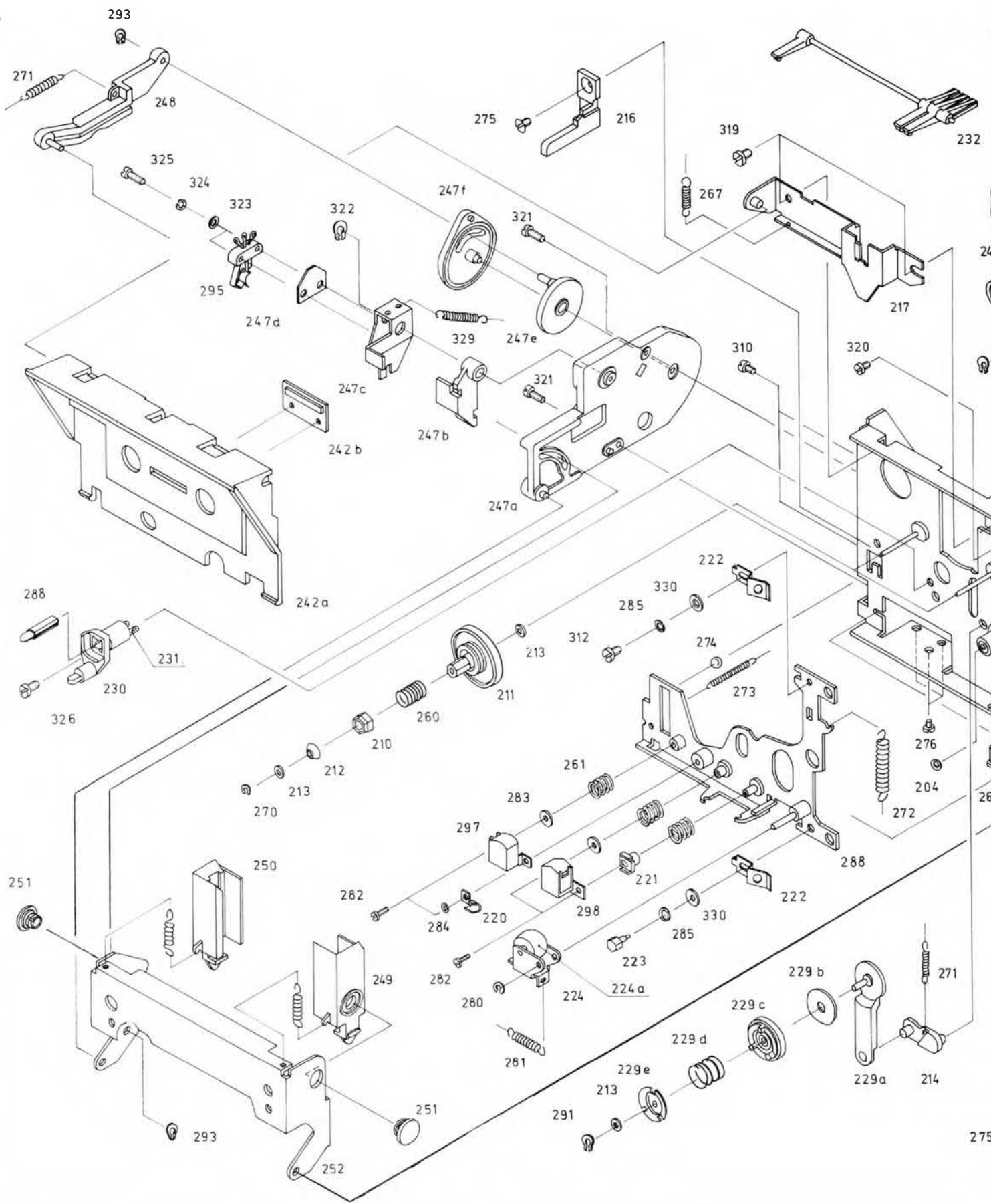


Abb. 8





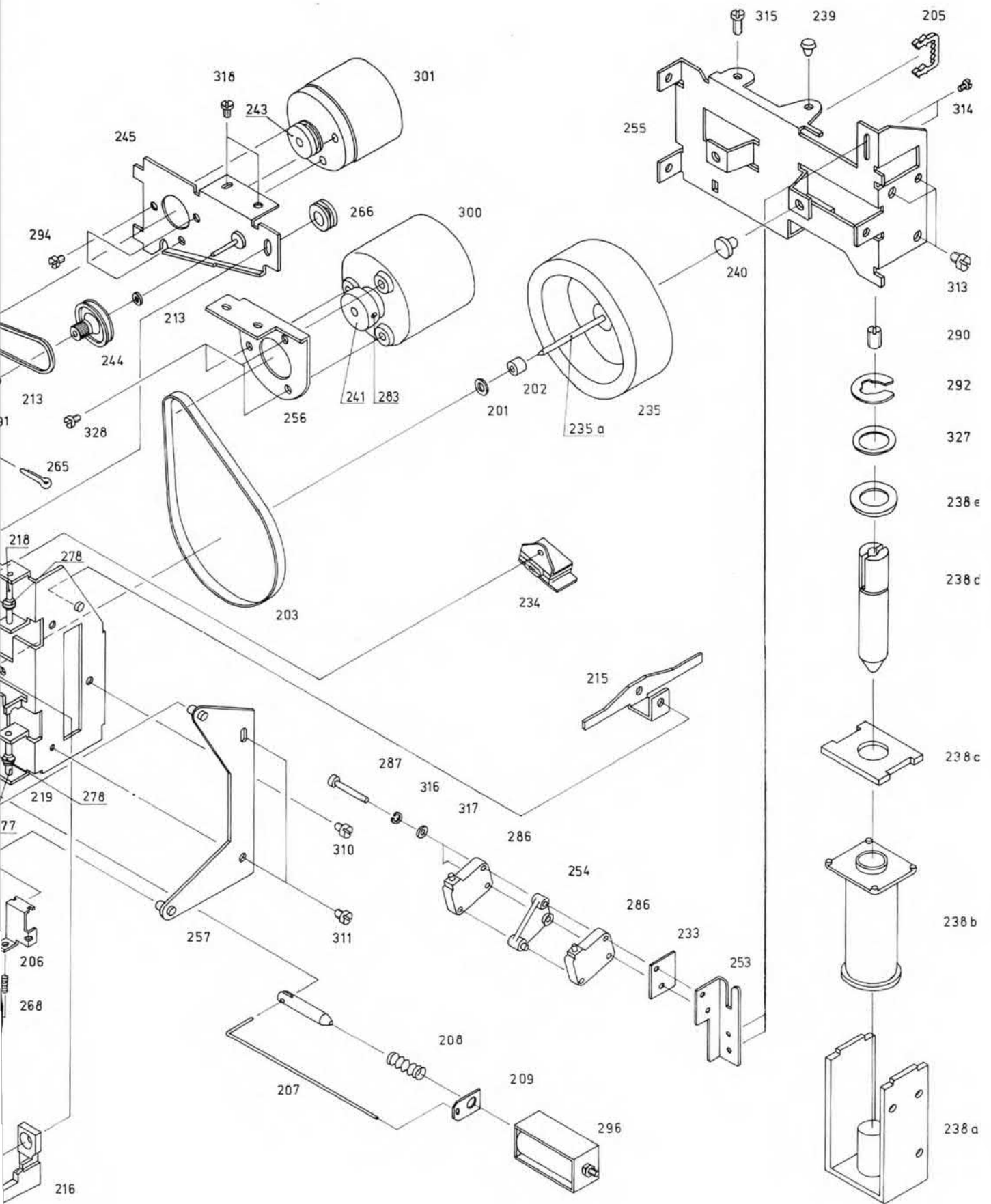


Abb. 11: Explosivdarstellung Laufwerk

Abb. 9

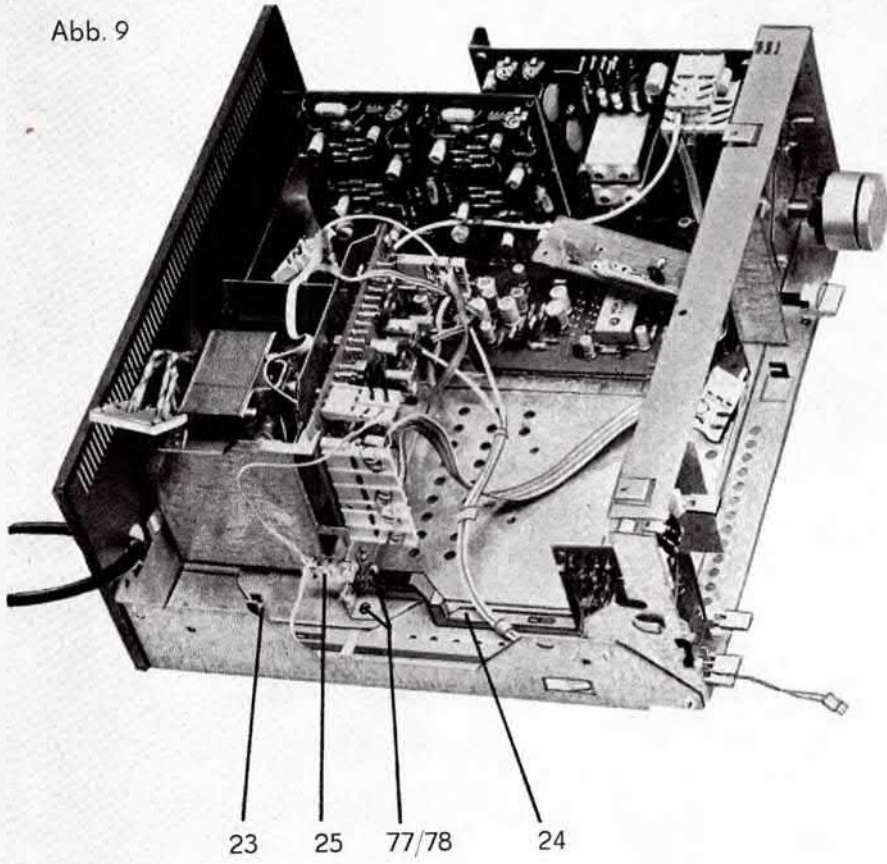


Abb. 10

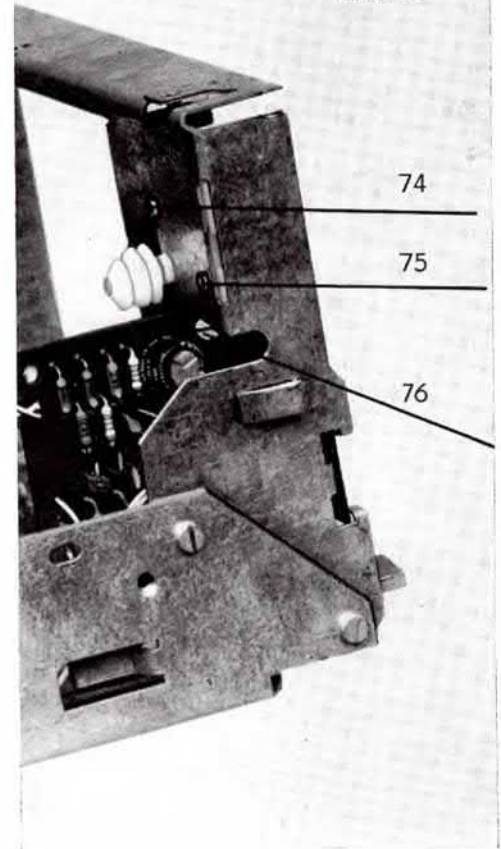
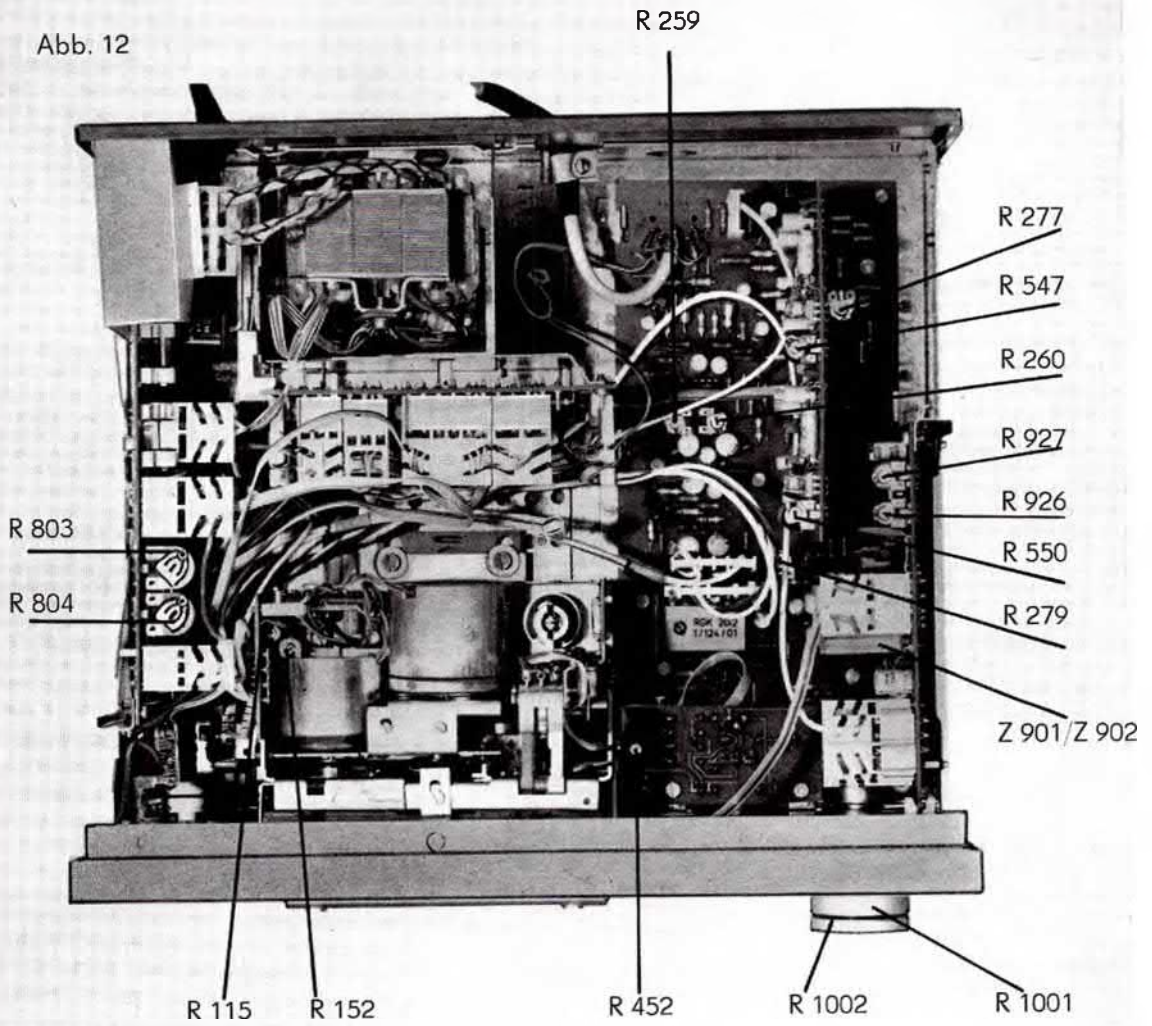


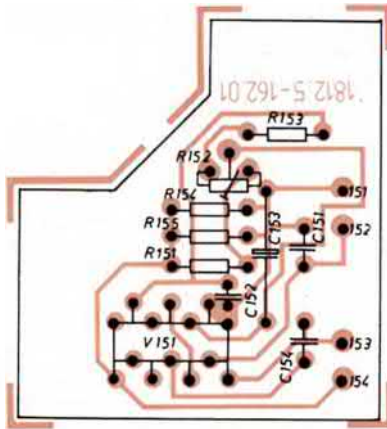
Abb. 12



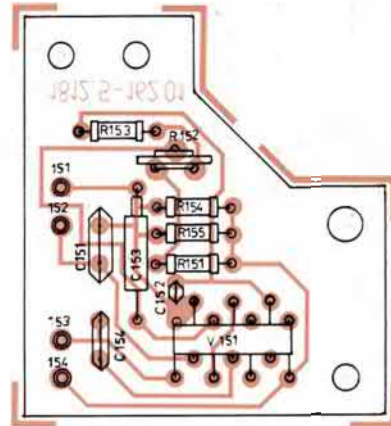
7. Leiterplattendarstellungen

Regelteilplatte
1812.5-162.09

Leiterseite

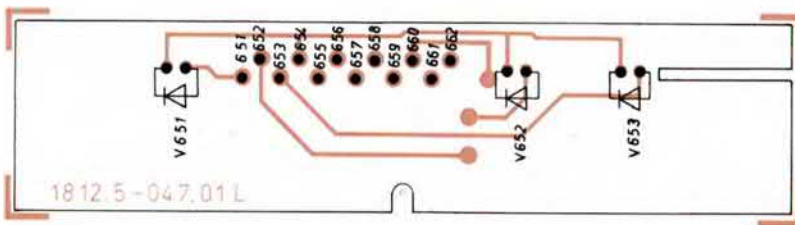


Bestückungsseite



Tipptastenplatte
1812.5-047.00

Leiterseite

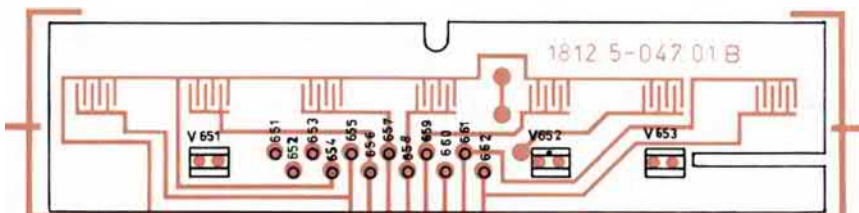


Optokopplerplatte
1812.5-156.00

Leiterseite

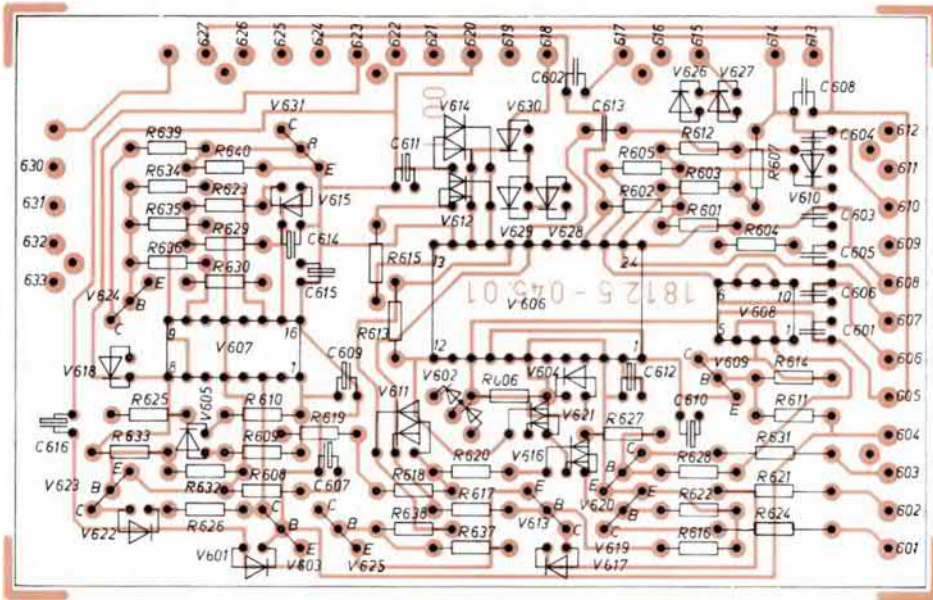


Bestückungsseite

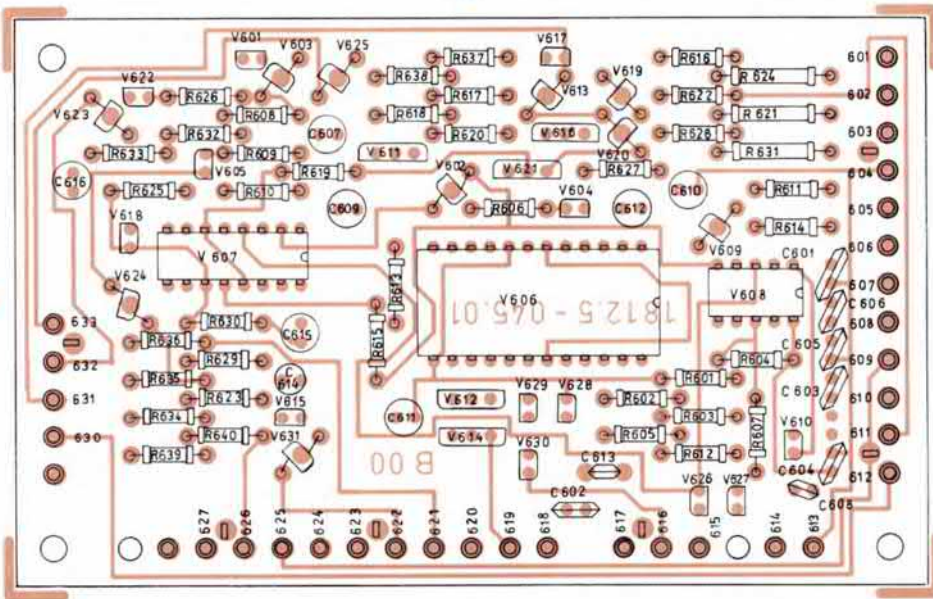


Logikplatte
1812.5-045.00

Leiterseite

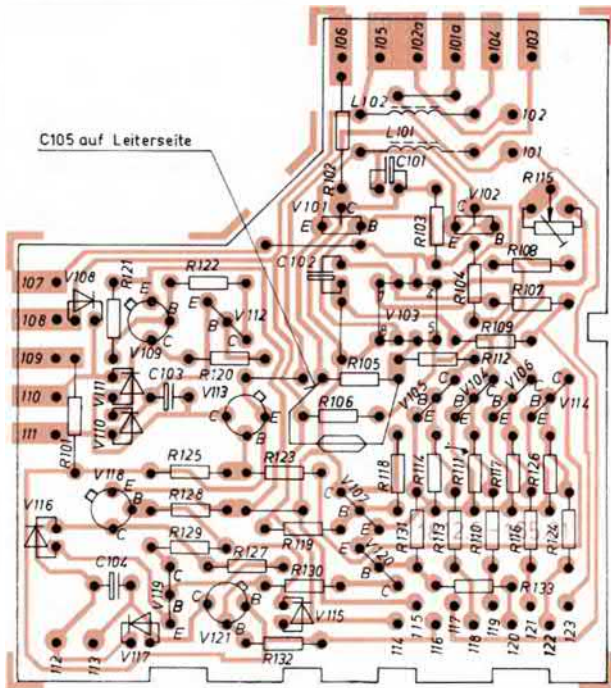


Bestückungsseite

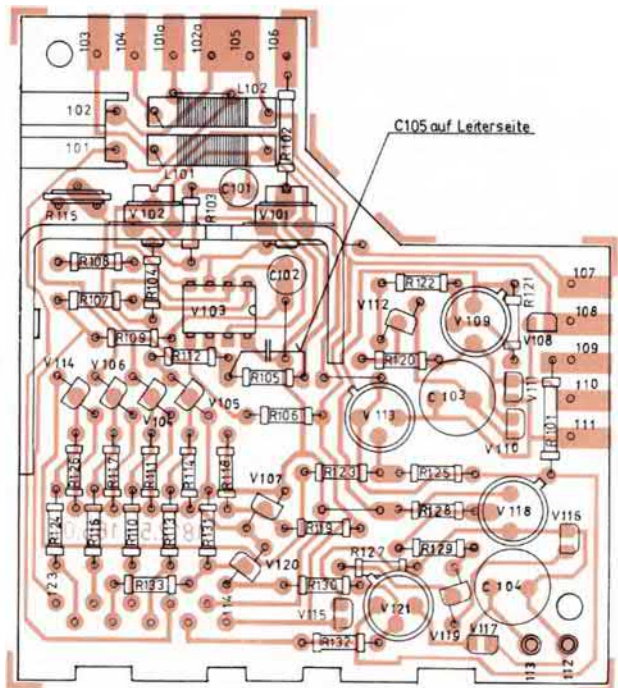


Steuerplatte
1812.5-165.00

Leiterseite

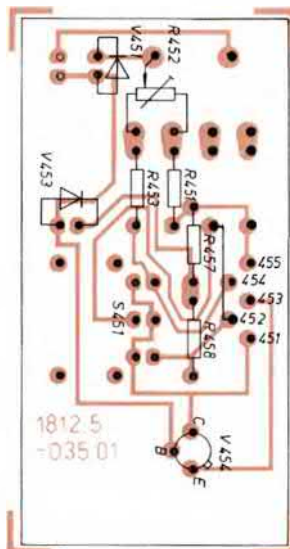


Bestückungsseite

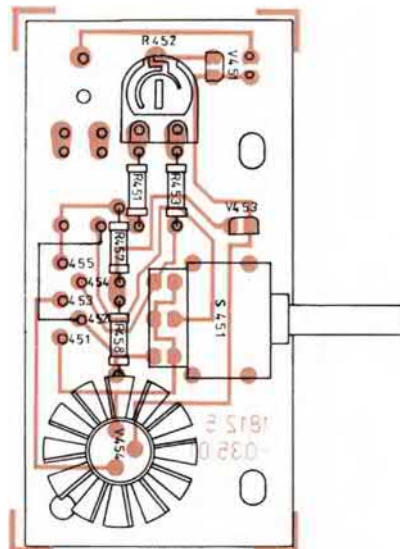


Schalterplatte
1812.5-035.00

Leiterseite

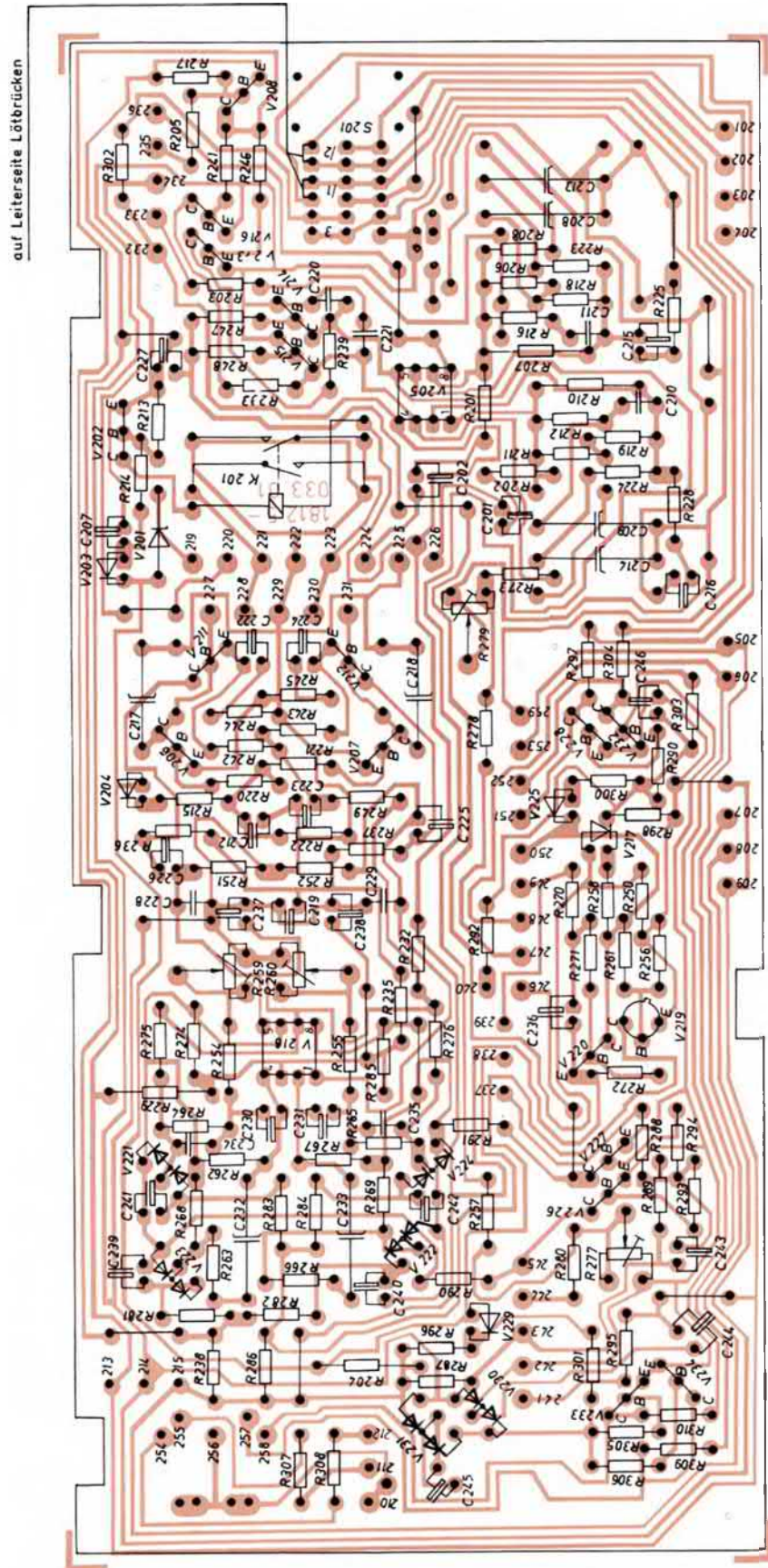


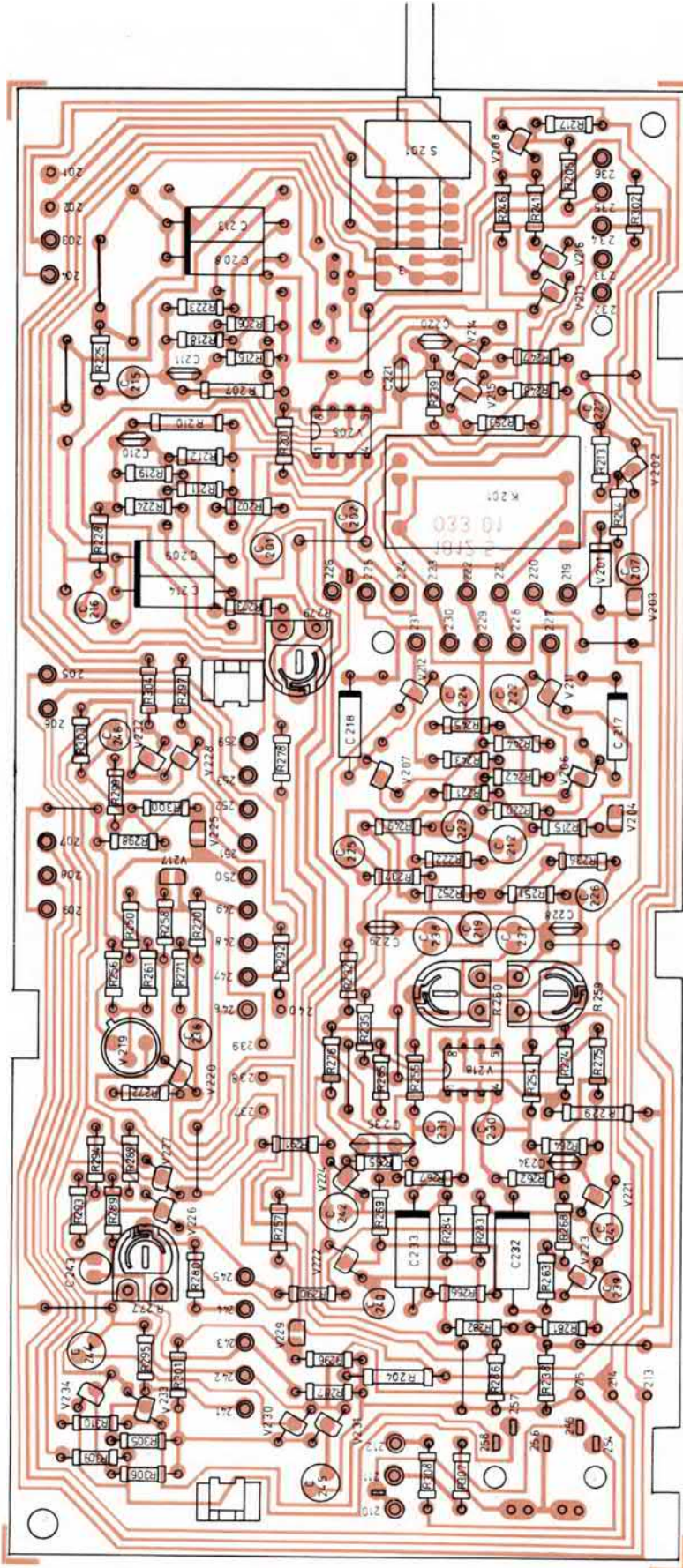
Bestückungsseite



Grundplatte
1812.5-033.00

Leiterseite

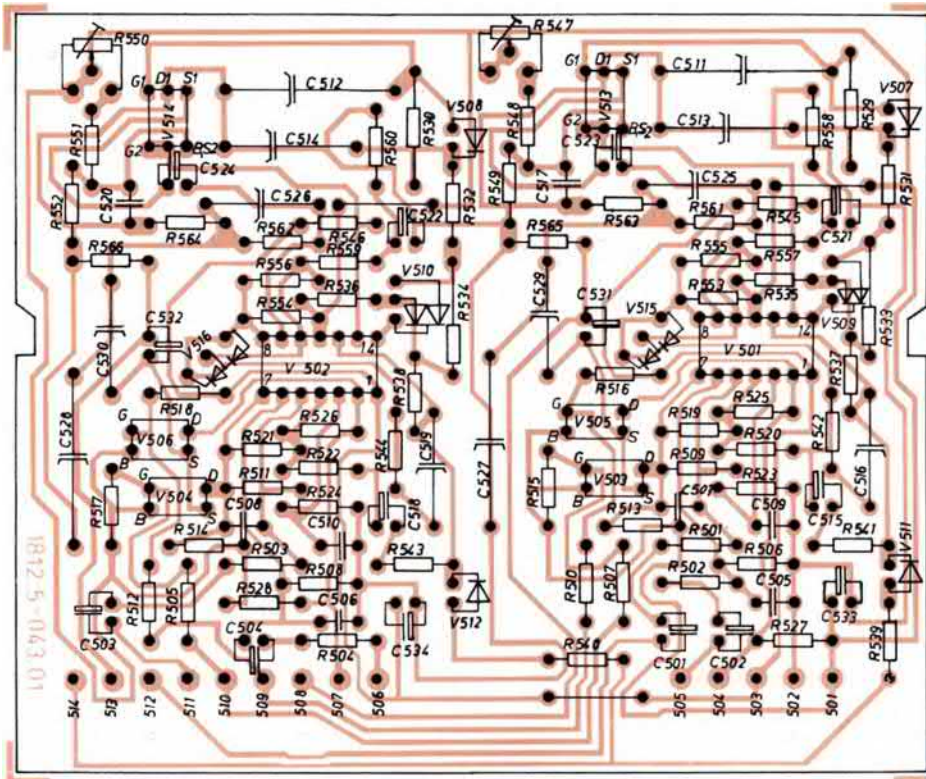




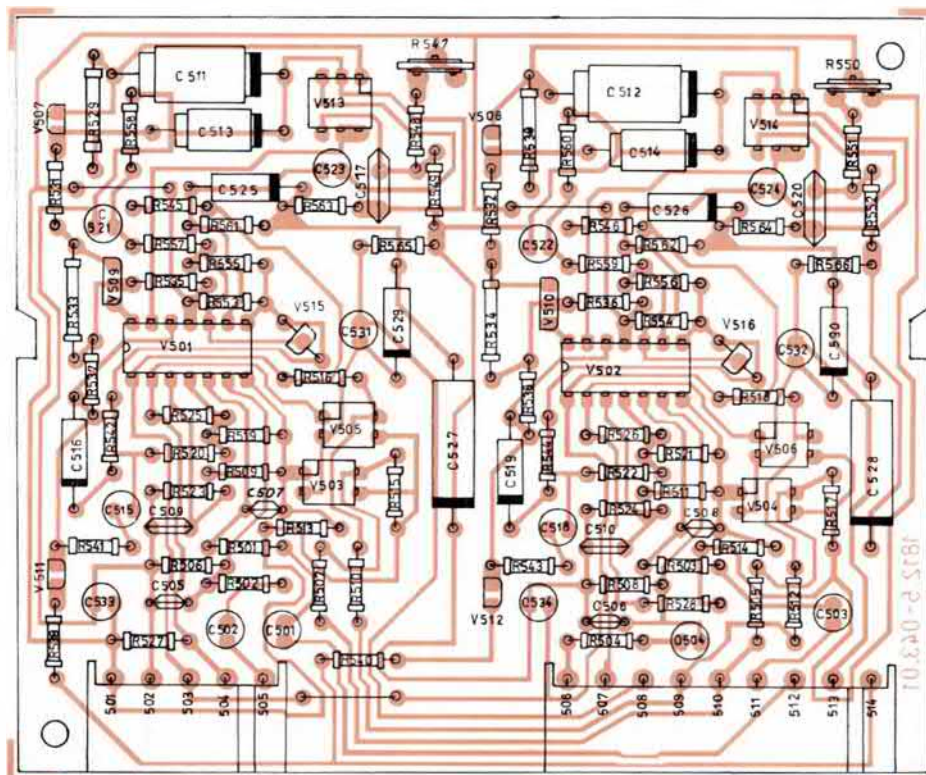
RMS-Leiterplatte

1812.5-043.00

Leiterseite



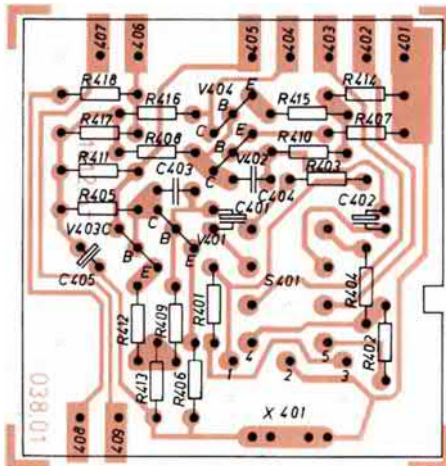
Bestückungsseite



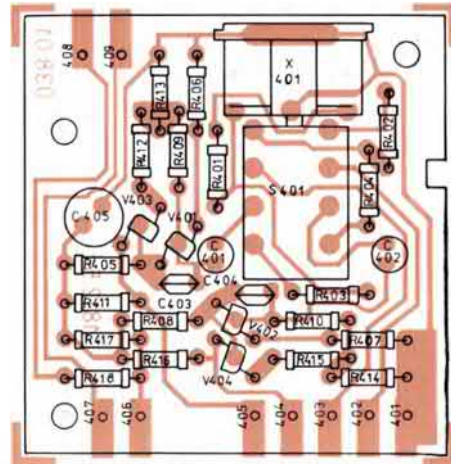
Vorverstärkerplatte

1812.5-038.00

Leiterseite



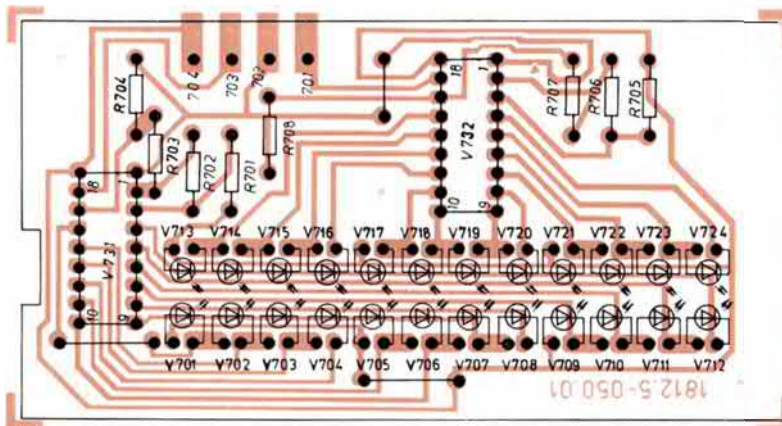
Bestückungsseite



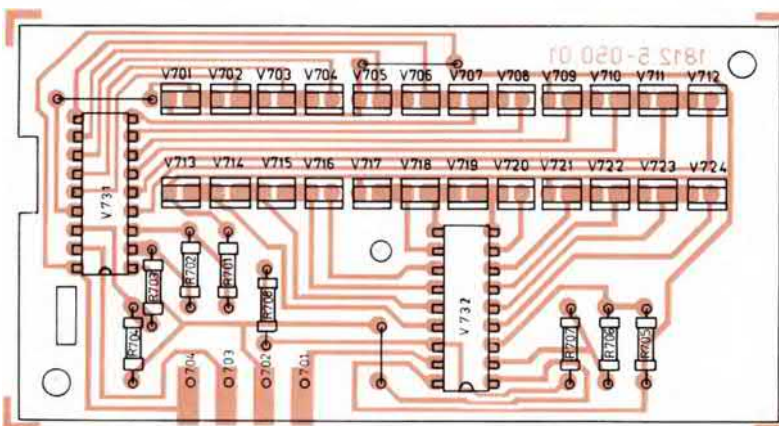
Anzeigeplatte

1812.5-050.00

Leiterseite



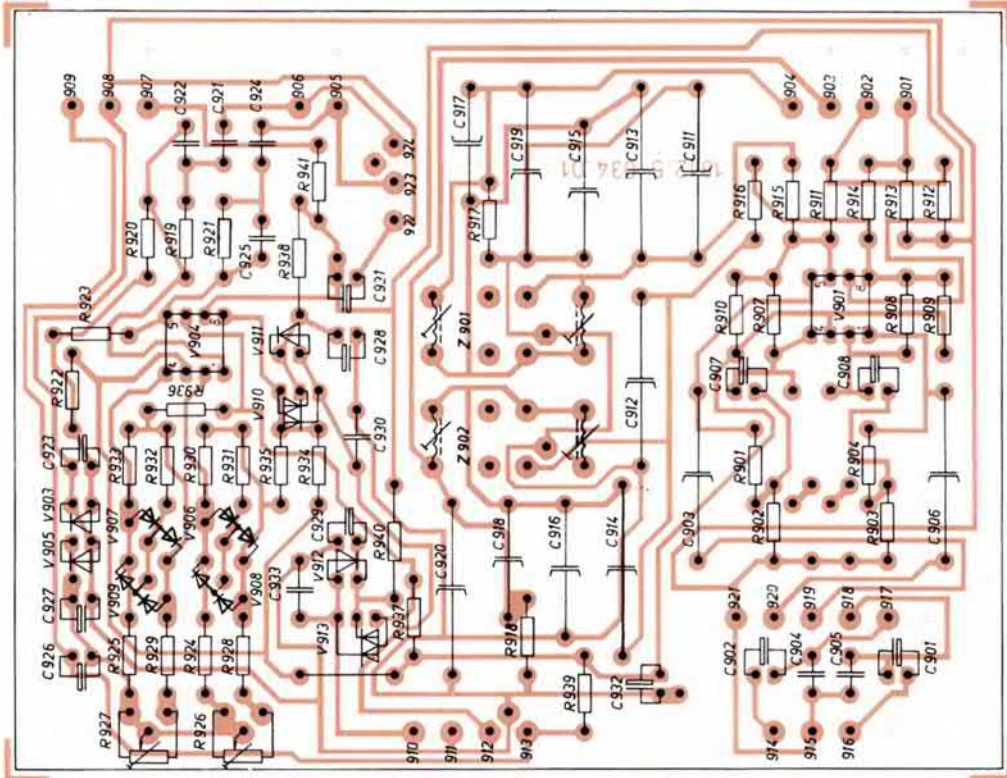
Bestückungsseite



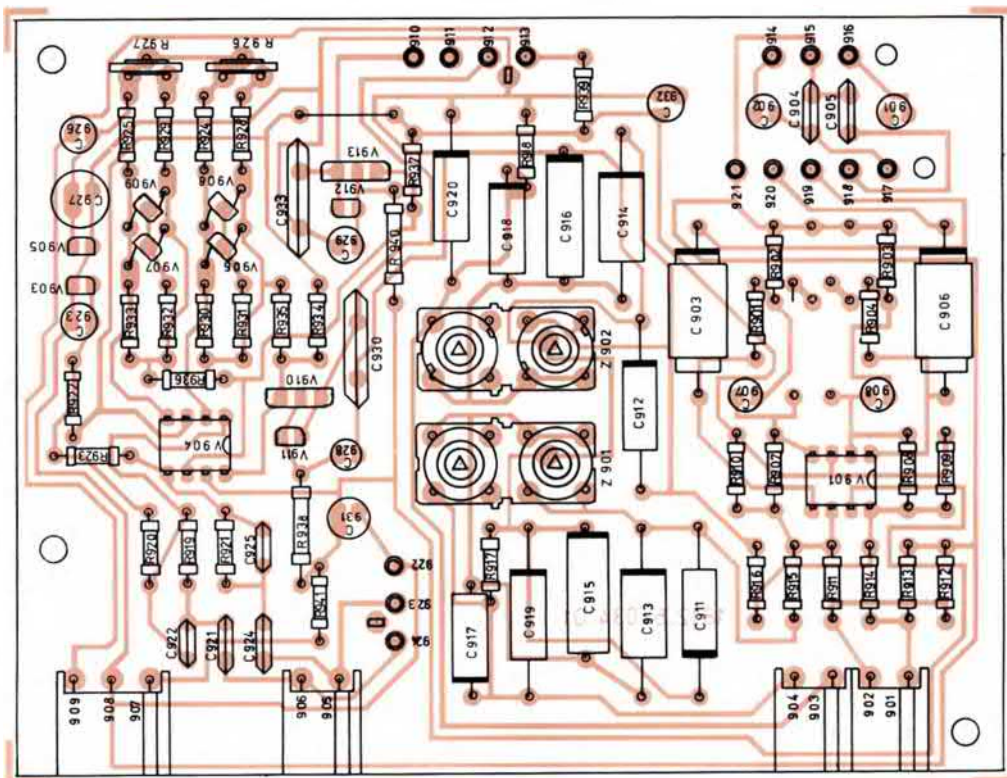
Verstärkerplatte

1812.5-034.00

Leiterseite



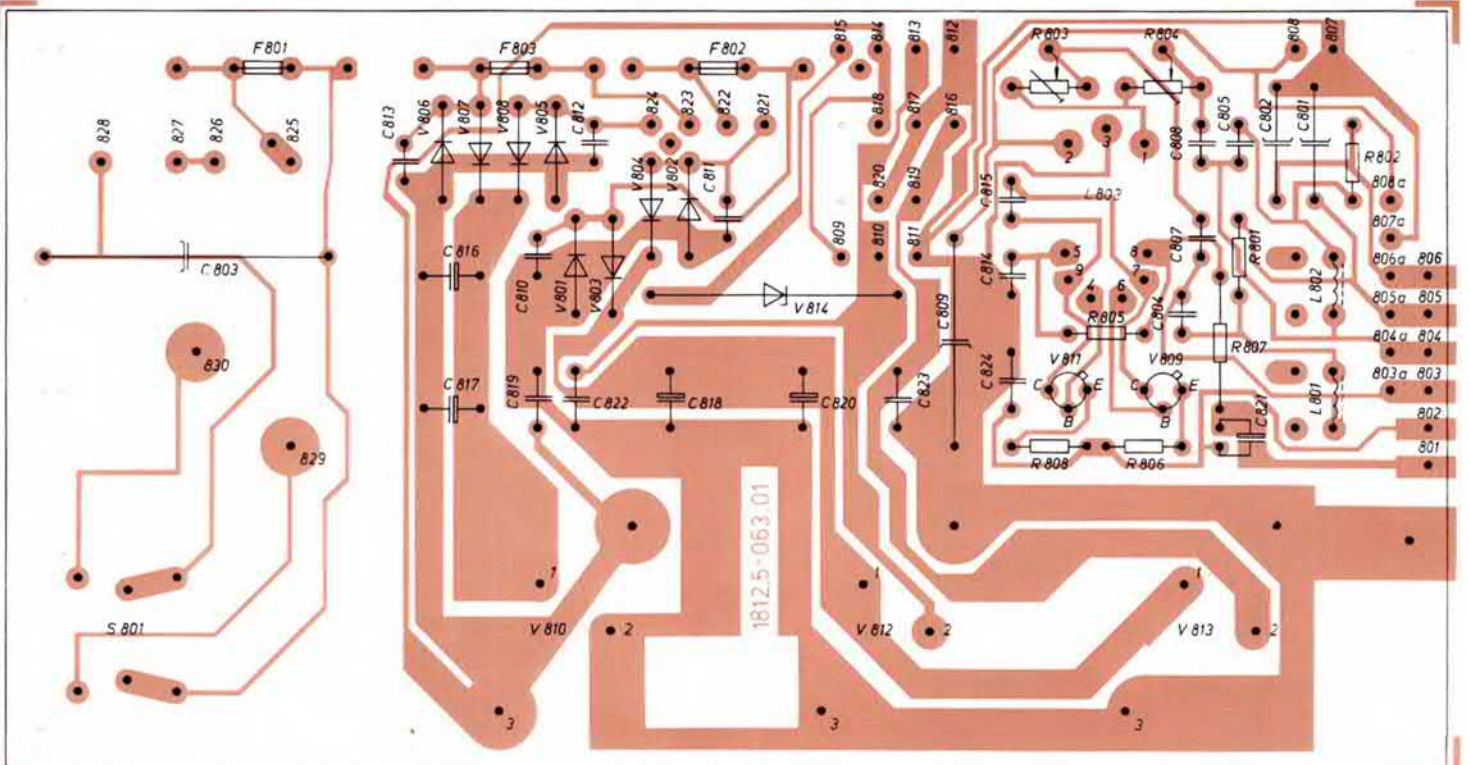
Bestückungsseite



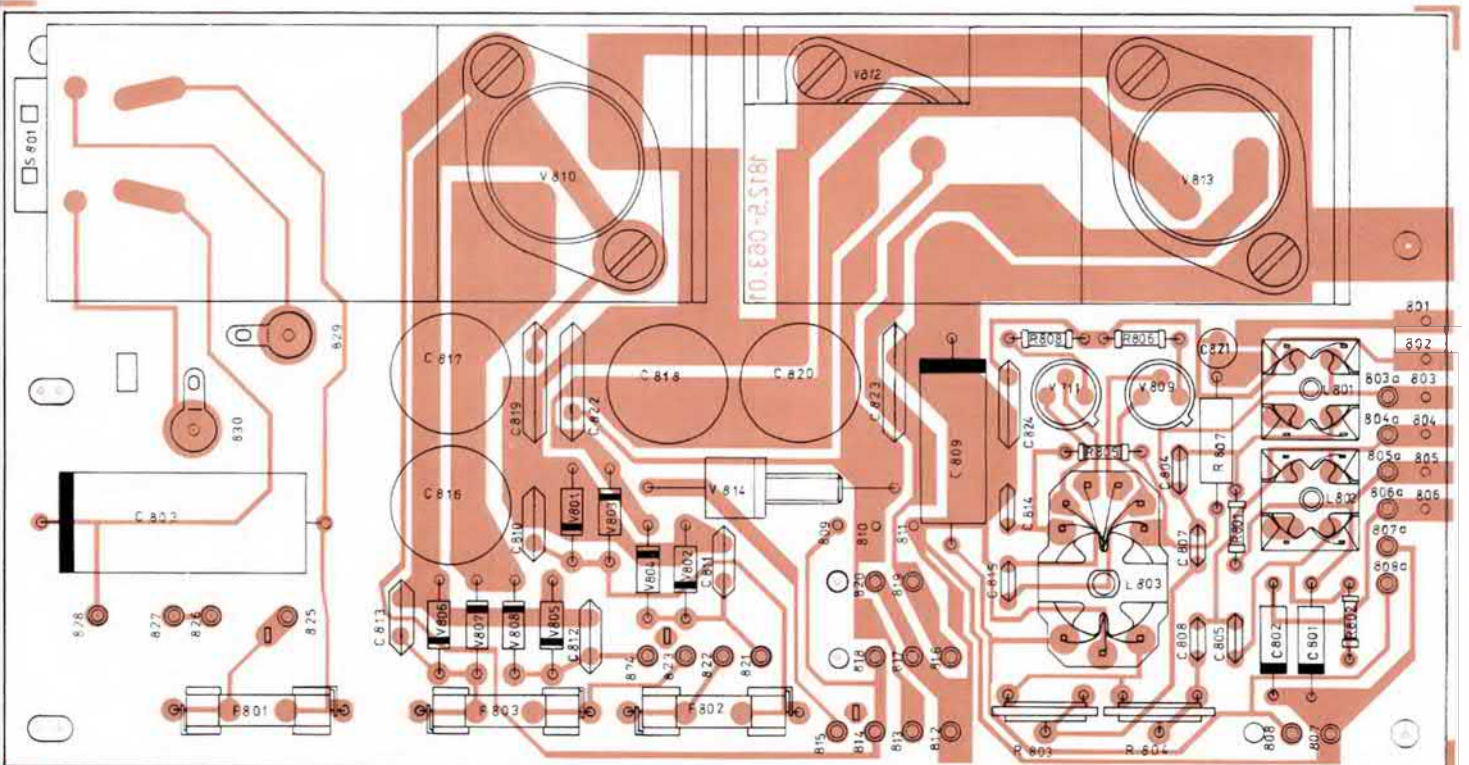
Netzteilplatte

1812.5-062.00

Leiterseite



Bestückungsseite



8. Einbau- und Ausbau-Hinweise

8.1. Allgemeine Hinweise: Achtung!

Vor dem Öffnen des Gerätes Netzstecker ziehen.

Werden am offenen Gerät Messungen durchgeführt, so ist möglichst die Pappabdeckung über den netzspannungsführenden Teilen zu lassen. Beim Ein- und Ausbau von Baugruppen oder Bauteilen ist zu beachten, daß immer ordnungsgemäßes Werkzeug, z. B. nur passende Schraubendreher verwendet werden.

Vorsicht bei dekorativen Teilen!

8.2. Auswechseln des Schaltschiebers „Memoryschalter“

Soll nur der Tastenknopf gewechselt werden, so ist dieser nach Entfernen der Frontplatte (Abschnitt 8.4.) abzuziehen und der neue Tastenknopf aufzustecken. Soll der gesamte Schaltschieber gewechselt werden, wird folgendermaßen verfahren:

Ausbau:

- Sicherungsblech mit Druckfeder anheben und über die Nase der Anschlagleiste nach rechts wegziehen.
- Nase der Anschlagleiste nach links drücken (1,5 mm) dabei wird der Schieber freigegeben und durch die Federkraft nach vorn herausgedrückt. Jetzt kann der Schieber nach Bedarf gewechselt werden.

Einbau:

Der Zusammenbau erfolgt sinngemäß umgekehrt wie der Ausbau. Der Schieber wird eingeschoben und dabei die Anschlagleiste nach rechts in die alte Lage gebracht. Anschließend ist die Anschlagleiste wieder mit dem Sicherungsblech zu sichern.

8.3. Öffnen des Gerätes

Nach Lösen von je zwei Befestigungsschrauben an der rechten und linken Geräteseite (Pos. 50 bis 53 in Abb. 5) läßt sich die Haube nach hinten abziehen. In dem nun vorliegenden Zustand lassen sich die meisten im Service vorkommenden Arbeiten am Gerät durchführen. Sollte es notwendig sein, die Unterseite der Grundplatte zu erreichen, so wird diese durch Entfernen der Bodenabdeckung (Lösen von Pos. 54 in Abb. 5) zugänglich.

8.4. Demontage der Frontplatte

Bei abgenommener Haube sind die zwei Senkschrauben (Pos. 55, 56 in Abb. 6) von oben und die zwei Senkschrauben (Pos. 57, 58 in Abb. 1) von unten zu lösen. Danach kann die Frontplatte nach vorn abgenommen werden. An der Frontplatte befinden sich die Anzeigeplatte, die Tipptastenplatte und die Leuchtdiode über der Netztaсте. Diese Teile können aus ihrer Snap-in-Verbindung gelöst werden.

8.5. Aus- und Einbau des Laufwerkes

Vor dem Ausbau des Laufwerkes kann zur Vermeidung von Beschädigungen des Kassettendeckels (bestehend aus Fenster und Streifen, Pos. 13, 14 in Abb. 7) dieser durch Lösen der zwei Zierschrauben (Pos. 12 in Abb. 7) entfernt werden. Die Zählwerkpese ist abzunehmen. Nach dem Lösen der drei Befestigungsschrauben (Pos. 59 bis 61 in Abb. 6) ist das Laufwerk nach hinten/oben herauszunehmen. Die Kabelverbindungen und Kopfleitungen sind so lang gehalten, daß sich das Laufwerk für Reparaturzwecke links neben das Gerät stellen läßt (Abb. 8).

Die Blechlaschen der Zwischenplatte an der Unterseite sind beim Einbau des Laufwerkes in die entsprechenden Schlitze des Chassis zu stecken. Nach dem Unterlegen der Beilage 1 (Pos. 34 in Abb. 6) bis zur ursprünglichen Abstufung und dem losen Befestigen der drei Befestigungsschrauben (Pos. 55 bis 61 in Abb. 6) ist weiter nach Punkt 9.1.1.1./2. zu verfahren.

8.6. Aus- und Einbau der Netzteilplatte

Beim vollständigen Ausbau der Netzteilplatte ist die Rückwand durch Lösen der zwei Befestigungsschrauben (Pos. 63, 64 in Abb. 5) zu entfernen.

Achtung!

Der mit zwei Zylinderschrauben (Pos. 67/68 in Abb. 8) befestigte Haltewinkel ist möglichst in seiner Lage nicht zu verstellen, da hiermit die Tiefenjustage der Netzteilplatte festgelegt ist!

Beim Einbau der Netzteilplatte ist darauf zu achten, daß die Mitnahmegabel des Hebels 20 (Pos. 23 in Abb. 9) in den Schieber des Netzschalters eingreift. Die Mitnahmerippen müssen in die Nuten des Schiebers eingreifen, die dem Netzschalter am nächsten liegen. Sollte eine Tiefenjustage der Netzteilplatte erforderlich sein, so ist nach Punkt 9.1.1.3. zu verfahren.

8.7. Aus- und Einbau der Logikplatte

Nach dem Entfernen der Zylinderschraube (Pos. 69 in Abb. 8) kann die Logikplatte nach rechts oben entnommen und alle Steckverbinder abgezogen werden. Beim Einbau ist zu beachten, daß die Logikplatte unten in die Blechschlitze der Abschirmung des Netztransformators eingelegt und dann nach links in den oberen Blechschlitz geschoben wird.

8.8. Auswechseln des Netztransformators

Zum Wechseln des Netztransformators sind die Anschlußkabel von der Netzteilplatte abzuziehen.

Achtung! Vorher Stecker aus der Steckdose ziehen!

Die Rückwand ist durch Lösen von zwei Zylinderschrauben (Pos. 63, 64 in Abb. 5) zu entfernen.

Die Trafobefestigung an der Rückseite (Pos. 37, Abb. 6) und auf der Bodenplatte (Pos. 38 und 39, Abb. 6) sind zu lösen. Bei Einbau des Trafos ist darauf zu achten, daß die Pos. 36 zwischen Fußwinkel und Chassis angeordnet wird.

8.9. Aus- und Einbau der Grundplatte

Zum Ausbau der Grundplatte muß zuerst der Schalterknopf des RMS-Schalters abgezogen werden. Alle Steckverbinder werden gelöst. Die Zylinderschraube (Pos. 70 in Abb. 6) wird gelöst und die Verstärkerplatte nach oben abgezogen. Das Spolige Anschlußkabel, das in der Rückwand befestigt ist, wird auf der Grundplatte abgelötet. Die Zylinderschraube in der rechten hinteren Ecke (Pos. 71 in Abb. 6) wird gelöst. Danach kann die Grundplatte nach hinten geschoben und nach oben entnommen werden. Beim Einbau ist zu beachten, daß die Grundplatte richtig in alle Schlitze und der Bund des RMS-Schalters in den entsprechenden Durchzug des Chassis eingeschoben wird.

8.10. Potentiometerwechsel

Die Frontplatte wird entsprechend Punkt 8.4. demontiert. Der Drehknopf 2 wird abgezogen (Pos. 7, Abb. 6). Der Drehknopf 3 (Pos. 8, Abb. 6) wird durch Lösen der Befestigungsschraube abmontiert (bei Knopf auf rechten Anschlag ist die Befestigungsschraube von unten durch Chassis 3 zugänglich).

Achtung! Die zwei Zylinderschrauben (Pos. 72, 73 in Abb. 8) sind möglichst nicht zu lösen, da hierdurch die Justage des Potentiometers zur Frontplatte festgelegt ist.

8.11. Auswechseln des Zählwerkes

Die Frontplatte wird nach Punkt 8.4. demontiert.

Die Zählwerkpese wird vom Zählwerk entfernt.

Die beiden Zylinderblechschrauben (Pos. 74, 75 in Abb. 10) sind zu lösen und das Zählwerk abzunehmen.

Beim Einbau des neuen Zählwerkes ist zu beachten, daß die beiden Zylinderblechschrauben nicht festgezogen werden. Erst wenn die Frontplatte wieder montiert ist, wird das Zählwerk so justiert, daß die Zählwerktaсте leichtgängig in der Frontplatte geführt wird. In dieser Stellung werden die Schrauben festgezogen und dann die Zählwerkpese wieder aufgelegt.

8.12. Ausbau der Vorverstärkerplatte

Zum Ausbau der Vorverstärkerplatte muß die Frontplatte abgenommen werden (Punkt 8.4.). Die Steckverbinder werden gelöst. Die Zylinderschraube (Pos. 76 in Abb. 10) wird entfernt, die Vorverstärkerplatte aus ihrer Halterung ausgehängt und nach vorn entnommen.

9. Einstell- und Abgleichvorgänge

9.1. Mechanischer Teil

9.1.1. Einstellvorgänge am Gesamtgerät

9.1.1.1. Justage des Laufwerkes

Am Gesamtgerät wird bei abgenommener Haube das Laufwerk in der Gerätetiefe und die Parallelität zwischen Frontplatte und Kassettenfachdeckel (bestehend aus Fenster und Streifen, Pos. 13, 14 in Abb. 7) justiert. Dazu sind die drei Schraubbefestigungen (Pos. 59, 60, 62 in Abb. 6) zu lockern. Die treppenförmige Unterlage an der Hinterkante des Laufwerkes wird so weit verschoben, bis die Kassettenfachabdeckung die gleiche Neigung hat wie die Frontplatte. Nun wird das Laufwerk in Richtung Gerätetiefe so justiert, daß die Fose der Kassettenfachabdeckung mit der Frontplatte abschließt.

9.1.1.2. Justage des Kassettendeckels

Die beiden Zierschrauben (Pos. 12 in Abb. 7) werden gelockert. Der Kassettendeckel wird so eingestellt, daß umlaufend zwischen Kassettendeckel und Frontplattenausschnitt ein gleichmäßiger Spalt entsteht.

9.1.1.3. Justage der Netzaste

Zur Justage der Netzaste sind die drei Zylinderschrauben (Pos. 66 bis 68 in Abb. 8) zu lockern. Bei ungedrückter Netzaste ist die Netzteilplatte so in der Gerätetiefe zu verschieben, daß zwischen dem Anschlag des Plasthebels (Abb. 9) und der Netzaste kein Spiel vorhanden ist.

9.1.1.4. Justage des Memoryschalters

Die beiden Befestigungsschrauben am Memoryschalter (Pos. 77, 78, in Abb. 9) sind zu lockern. Der ungedrückte Schalter wird so weit nach vorn geschoben, bis zwischen dem Chassisanschlag und dem Anschlag im Plasthebel kein Spiel vorhanden ist.

9.1.1.5. Justage des Potentiometers

Bei abgenommener Frontplatte (Punkt 8.4.) sind die beiden Schrauben (Pos. 72, 73 in Abb. 8) zu lockern. Das Potentiometer ist durch wechselweises Aufsetzen und Abnehmen der Frontplatte so zu justieren, daß sich der Drehknopf 3 (Pos. 8 in Abb. 6) leichtgängig in der Frontplatte betätigen läßt.

9.1.2. Einstell- und Prüfvorgänge am Laufwerk

9.1.2.1. Einstellung Kopfhöhe

Löschkopf: Mittels linksseitiger Stellschraube (Pos. 282 in Abb. 11) ist die Bandführung des Kopfes auf Bandmitte zu justieren.

A-W-Kopf: Mittels rechtsseitiger Stellschraube (Pos. 282 in Abb. 11) ist die Bandführung des Kopfes auf Bandmitte zu justieren.

9.1.2.2. Kopfeintauchtiefe „Start“

Mittels Gewindestift (Pos. 290 in Abb. 11) ist die Kopfeintauchtiefe so einzustellen, daß sich ein Abstand von $3,6 \begin{smallmatrix} +0,1 \\ -0,2 \end{smallmatrix}$ mm zwischen Kopfspiegel und Kassettenvorderkante bzw. Anlage (Pos. 216 in Abb. 11) ergibt.

9.1.2.3. Kopfeintauchtiefe „Cue/Review“

Mittels Stellschraube (Pos. 269 in Abb. 11) ist die Kopfeintauchtiefe so zu justieren, daß sich ein Abstand von $2,9 \begin{smallmatrix} +0,1 \\ -0,2 \end{smallmatrix}$ mm zwischen Kopfspiegel und Kassettenvorderkante bzw. Anschlag (Pos. 216 in Abb. 11) ergibt.

9.1.2.4. Freigabe Hebel 1

Die Herstellung des vorgeschriebenen Abstandes von $0,4 \begin{smallmatrix} +0,1 \\ -0,0 \end{smallmatrix}$ mm zur Freigabe des Hebels 1 (Pos. 224 in Abb. 11)

beim Funktionszustand „Start“ erfolgt erforderlichenfalls durch Biegen des betreffenden Anschlages am Kopfträger (Pos. 288 in Abb. 11).

9.1.2.5. Schaltkontakt Fühlhebel

Zur Gewährleistung einer sicheren Funktion der Abstastelemente (Pos. 232 in Abb. 11) in Verbindung mit den entsprechenden Schaltern (Pos. 286 in Abb. 11) besteht eine Justiermöglichkeit durch Verschieben des Trägerwinkels (Pos. 253 in Abb. 11) in den betreffenden Langlöchern des Chassis 2 (Pos. 255 in Abb. 11). die Befestigungsschrauben (Pos. 314 in Abb. 11) sind dazu zu lockern.

9.1.2.6. Mittiger Lauf des Flachriemens

Nach Lockern der Befestigungsschrauben (Pos. 318 in Abb. 11) läßt sich der Motorwinkel (Pos. 256 in Abb. 11) um die rechte der o. g. Schrauben drehen. Dabei ist die Stellung festzuhalten, bei der ein mittiger Lauf der Flachse (Pos. 203 in Abb. 11) auf der Riemenscheibe (Pos. 241 in Abb. 11) erreicht wird.

9.1.2.7. Aufwickelmoment

An der eingelegten Drehmomentmeßkassette (Cassette-Torque-Meter 811, Philips oder entspr. Äquivalent) muß im Funktionszustand „Start“ ein Aufwickelmoment von $5,4 \pm 0,4 \cdot 10^{-3}$ Nm angezeigt werden. Dieses Drehmoment kann mit dem Regler R 115 eingestellt werden.

9.1.2.8. Spaltschiefstellung

Mittels linksseitiger Stellschraube (Pos. 282 in Abb. 11) ist im Funktionszustand „Start“ bei eingelegter Azimut-Testkassette (TC-A 6.3, Philips oder entsprechendes Äquivalent) den A-W-Kopf auf ein Pegelmaximum einzutaumeln.

9.1.2.9. Sollwert der Bandgeschwindigkeit

Im Funktionszustand „Start“ ist bei eingelegter Testkassette (TC FL 3.15, Philips oder entsprechendes Äquivalent) mittels Regler R 152 der Sollwert der Bandgeschwindigkeit auf $4,76$ cm/s einzustellen (Abweichung $\pm 0 \%$).

9.1.2.10. Andruckkraft der Andruckrolle

Im Funktionszustand „Start“ ist die Andruckrolle (Pos. 224a in Abb. 11) von der Tonwelle (Pos. 235a in Abb. 11) abzuheben. Dabei ist das Meß- bzw. Prüfmittel am Hebel 1 (Pos. 224 in Abb. 11) in Höhe des Anschlages am Kopfträger (Pos. 228 in Abb. 11) anzusetzen. Der Wert muß $2,2 \pm 0,2$ N betragen (tatsächliche Andruckkraft an der Rolle: $3,67 \pm 0,33$ N) und ist in dem Moment zu ermitteln, wenn die Rolle beim langsamen Zurücklassen wieder die Tonwelle berührt und zu laufen beginnt.

9.1.2.11. Bandlauf

Bei eingelegter Bandlaufkassette (BLC 459, Grundig oder entsprechendes Äquivalent) im Funktionszustand „Start“ darf das Band nicht nach einer Seite weglaufen.

9.1.2.12. Bandendabschaltung

Bei Erreichen des Bandendes bzw. bei Stillstand des Aufwickels (Pos. 211 in Abb. 11) muß die Bandendabschaltung bei der Funktion „Start“ innerhalb 1,5 s und bei den Funktionen „Schneller Vorlauf“ bzw. „Schneller Rücklauf“ innerhalb 300 ms ansprechen.

9.1.2.13. Tonhöenschwankungen

Die Bestimmung der Tonhöenschwankungen erfolgt durch Aufzeichnung eines Sinussignals von 3150 Hz $\pm 1 \%$ auf dem zu prüfenden Gerät und anschließender Wiedergabe. Das Meßergebnis aus dem arithmetischen Mittelwert von 5 Zyklen der Aufzeichnung und Wiedergabe darf einen Grenzwert von 0,18 Prozent nicht überschreiten.

9.2. Elektrischer Teil

9.2.1. Einstell- und Prüfvorschrift (Tabelle: Seite 34 und 35)

Pos.	Bezeichnung	Signalquelle			Meßangaben			Einsteller	Schalterstellung		Betriebszustand	Bemerkungen	
		Bezeichnung	Pkt.	Wert	Frequenz	Pkt.	Wert		Tol.	Bandsorte			RMS
1.	Gleichspannung												
1.1.	$\pm U_B$ (NF)					819	$\pm 15,0$ V			CR	AUS	Stop	
1.2.	$\pm U_B$ (ST)					810	$\pm 15,0$ V			CR	AUS	Stop	
1.3.	$-U_B$					814	$\pm 15,0$ V			CR	AUS	Stop	
1.4.	U_M					815	$\pm 9,0$ V			CR	AUS	Stop	
2.	Ströme												
2.1.						F 802	0,16 A			CR	AUS	Stop	Sicherung entfernen, dafür
2.2.						F 803	0,085 A			CR	AUS	Stop	Strommesser einschl.
3.	Lautwerk												
3.1.	Bandgeschwindigkeit	Testkassette				M 1 (M 2)	entspr. Testkassette		R 152	entspr. Testkass.	AUS	Wiedergabe	
3.2.	Wickelmoment								R 115	CR	AUS	Wiedergabe	mit Drehmomentkassette messen
3.3.	Kopfjustage	Testkassette			10 kHz	M 1 (M 2)	Pegel Phasendiff.	MAX MIN	Justage-schraube	CR	AUS	Wiedergabe	
3.4.	Gleichlaufkontrolle	Testkassette			3150 Hz	M 1 (M 2)	0,18 %	MAX		CR	AUS	Wiedergabe	Gleichlaufmessung, s. Pkt. 13
4.	Wiedergabe												
4.1.	Pegel	Bezugsband		250 nWb/m	315 Hz	M 1 M 2	750 mV 750 mV		R 259 R 260	CR CR	AUS AUS	Wiedergabe Wiedergabe	
4.2.	Frequenzgang 70 μ s	Bezugsband Cr		ca. 25 nWb/m	40 Hz 250 Hz 6,3 kHz 10 kHz 14 kHz	M 1 M 2	-7 dB -2 dB -2 dB -5 dB -7 dB	MIN MIN MIN MIN		CR	AUS	Wiedergabe	Meßwerte bezogen auf Meßwert bei 315 Hz
4.3.	Frequenzgang 120 μ s	Bezugsband FE		ca. 25 nWb/m	40 Hz 250 Hz 6,3 kHz 12,5 kHz	M 1 M 2	-7 dB -2 dB -2 dB -7 dB	MIN MIN MIN		FE	AUS	Wiedergabe	siehe 4.2.
5.	Aufnahmeverstärker												
5.1.	Pegel	Generator	X 1004 1/4	3,3 mV	315 Hz	M 1 M 2	660 mV 660 mV		R 1001 R 1002	CR	AUS	Aufnahme + Pause	
5.2	Pilotfilter	Generator	X 1004 1/4	3,3 mV	19,0 kHz	M 1 M 2	66 mV 66 mV	MAX MAX	Z 901 1. Kr. Z 902 1. Kr.	CR	AUS	Aufnahme + Pause	auf Minimum abgleichen
		Generator	X 1004 1/4	3,3 mV	16,0 kHz	M 1 M 2	500 mV 500 mV	MIN MIN	Z 901 1. Kr. Z 902 1. Kr.	CR	AUS	Aufnahme + Pause	auf Maximum abgleichen

Pos.	Bezeichnung	Signalquelle				Mefiangaben			Einsteller	Schalterstellung		Betriebszustand	Bemerkungen
		Bezeichnung	Pkt.	Wert	Frequenz	Pkt.	Wert	Tol.		Bandsorte	RMS		
5.3.	Generator	X 1004 1/4	3,3 mV	315 Hz	Anzeige L Anzeige R	0 dB 0 dB		R 926 R 927	CR	AUS	Aufnahme + Pause	auf Übergang 2./3. gelbe LED einstellen	
	Generator	X 1004 1/4	1 mV	10 kHz	Anzeige L Anzeige R	0 dB 0 dB	± 1 LED ± 1 LED		CR	AUS	Aufnahme + Pause		
5.4.	Generator	X 1004 1/4	3,3 mV	315 Hz	M 3/M 4	1200 mV		R 277 R 279	CR	AUS	Aufnahme + Pause	mit 315 Hz Filter messen, oder Löschgenerator außer Betrieb setzen	
					M 3/M 4	700 mV	± 50 mV		FE				
5.5.	Generator				M 5/M 6	ca. 32 V		R 803/804	CR	AUS	Aufnahme + Pause	mit Tastteiler 10 : 1 10 MOhm messen	
					M 5/M 6	ca. 17 V		R 452	FE				
5.6.	Löschspannung				M 7	27 V	± 2 V		CR				
5.7.	Generator	X 1004 1/4	0,3 mV	2,0 kHz	M 3 M 4	$\pm 4,6$ dB $\pm 4,6$ dB		R 547 R 550	CR CR	AUS/EIN	Aufnahme + Pause	4,6 dB Anhebung bei RMS Ein gegenüber RMS AUS: M 1; M 2 60 mV konst.; selektiv messen oder Lösch- generator außer Betrieb setzen	
6.	über Band												
6.1.	Generator	X 1004 1/4	0,33 mV	315 Hz	M 1 (M 2)	66 mV	± 1 dB	R 277 R 279	CR	AUS	Aufnahme/ Wiedergabe	Einstellung durch Korrektur der Pos. 5.4.	
6.2.	Generator	X 1004 1/4	0,33 mV	315 Hz	M 1 (M 2)	66 mV	± 1 dB		FE	AUS	Aufnahme/ Wiedergabe		
6.3.	Generator	X 1004 1/4	0,165 mV	10 kHz	M 1 (M 2)	33 mV		R 803 R 804	Cr	AUS		bei Abweichung: Korrektur der im Pkt. 5.5. eingestellten Werte, Messungen wiederh. Achtung: R 803, 804 beeinflus- sen auch Einstellung für FE	
6.4.	Generator		wie unter Punkt 6.3.		M 1 (M 2)	33 mV	± 2 dB	R 452	FE	AUS			

9.2.2. Allgemeine Hinweise

Meßkassetten:

- HiFi-Bezugsband 4,75 (Cr)
- HiFi-Bezugsband 4,75 (Fe)
- Testkassette Gleichlauf 3150 Hz
- Testkassette Bandgeschwindigkeit
- Testkassette Azimut 10 kHz
- Chromkassette Agfa Stereochrom
- Eisenkassette Agfa Superferro

Zu verwendende Meßgeräte

- NF-Generator z. B. GF 22;
- NF-Röhrenvoltmeter z. B. VM 70;
- Vielfachmesser z. B. UNI 10;
- Gleichspannungsvoltmeter z. B. V 640 (Meratronik)
- Oszillograf z. B. EO 174 A;
- Terzfilter z. B. TOA 01018

Weitere Hinweise

Bei Messung am M 3, M 4 ist sicherzustellen, daß die gleichzeitig anliegende Hochfrequenz (100 kHz) die Meßwerte nicht beeinflußt (Filter verwenden oder Löschgenerator außer Betrieb setzen).

Bei Messungen an M 5, M 6, M 7 ist eine Tasterleiter 10:1 (10 MOhm, 10 pF) zu verwenden.

Während des Aufnahmebetriebes darf an M 3 bis M 7 nichts angeschlossen sein.

Maßangaben bei Messung über Band sind die Meßwerte bei Wiedergabe der Aufzeichnung.

Bei Aufnahme ist die entsprechend des Bandsortenschalters vorgeschriebene Meßkassette zu verwenden.

Die Bezugsfrequenz (315 Hz) kann ohne Änderung der Meßwerte auch 333 Hz betragen.

9.3. Lage der Abgleichpunkte (Abb. 12)

(Abb. des Gerätes von oben ohne Haube und Bezeichnung der entsprechenden Punkte).

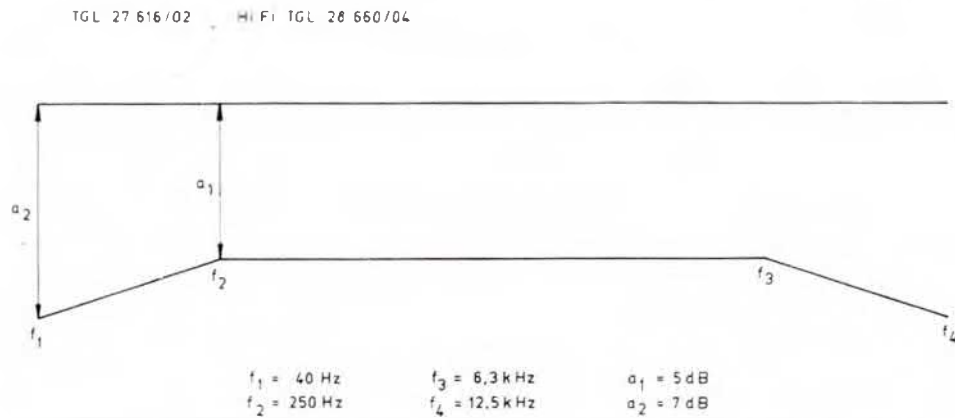
9.4. Übertragungswerte des Aufnahme- bzw. Wiedergabe-entzerrers

Frequenz	Aufnahme M 3 M 4		Wiedergabe M 1 M 2	
	FE	CR	FE	CR
315 Hz absolut	700 mV	1200 mV	750 mV	750 mV
315 Hz relativ	ca. 60 mV \pm 0 dB		ca. 200 mV \pm 0 dB	
40 Hz	0,5 dB		13 dB	
125 Hz	0 dB		7,0	
1 kHz	1 dB		- 8,0 dB	- 9 dB
4 kHz	5 dB		- 12 dB	- 16 dB
10 kHz	12,5 dB		- 12,5 dB	- 17 dB
16 kHz	19,5 dB		- 12,5 dB	- 17 dB

Toleranzen der dB-Werte: \pm 1 dB

9.5. Toleranzfeld des Übertragungsbereiches und Frequenzgang RMS

Frequenzgangtoleranzfeld für Wiedergabe- und Gesamtfrequenzgang



Unterschied der Übertragungskurven der zusammengehörigen Kanäle von 500 Hz bis 6,3 kHz \geq 2 dB bei Wiedergabe.

Frequenzgang RMS-System bei Aufnahme

M 1, M 2	504, 507	Bemerkung
600 mV	600 mV \pm 0 dB	unabhängig von der Frequenz
60 mV 40 Hz	- 20 dB	(mit R 547, R 550 einstellen)
60 mV 2 kHz	- 15,4 dB	
60 mV 10 Hz	- 16,8 dB	
6 mV 10 kHz	- 30 dB	

10. Schmierangaben

Jegliches Schmiermittel oder Ölen im Gerät und im Laufwerk sind zu unterlassen!

11. Methoden der Fehlersuche

11.1. Laufwerk

11.1.1. Reihenfolge der Demontage und Montage

Das Laufwerk kann als geschlossene Einheit entsprechend Punkt 8.5. aus dem Gerät genommen werden. Sämtliche elektrische Verbindungen sind über Steckverbinder realisiert und entsprechend lang gehalten. Die meisten mechanischen Baugruppen sind leicht zugänglich und unabhängig voneinander zu demontieren, wie z. B. die Leiterplatten, die Antriebseinheiten, der Hubmagnet, das Kassettenfach, die Köpfe und die Andruckrolle. Für schwerer zugängliche Teile und Baugruppen ist wie folgt zu verfahren. Die in Klammern angegebenen Zahlen entsprechen den Positionen der Explosionsdarstellung des Laufwerkes in Abb. 11.

11.1.1.1. Auswechseln des Flachriemens

Beim Auswechseln des Flachriemens entfernt man die Zwischenplatte durch Lösen von drei Zylinderschrauben, mit der das Laufwerk im Gerät befestigt ist. Die gefederte Schwungmasse (235) wird danach axial soweit verschoben, daß der Flachriemen (203) durch den Spalt zwischen Schwungmasse (235) und Stehlager (240) durchgeführt werden kann. Nach erfolgtem Austausch ist der mittige Lauf des Flachriemens zu kontrollieren und gegebenenfalls entsprechend Pkt. 9.1.2.6. nachzustellen.

11.1.1.2. Auswechseln der Schwungmasse

Die Schwungmasse (235) sitzt zwischen den beiden Chassis (219) und (255) und ist nur zugänglich, wenn diese getrennt werden. Dazu muß die Zwischenplatte abgenommen werden. Außerdem sind die drei seitlichen Zylinderschrauben (310) zu lösen und die Regelteilplatte (236) zu entfernen. Die Schwungmasse kann dann nach hinten am Tonwellenantrieb vorbei aus dem Lager gezogen werden. Dabei wird die Scheibe (204) abgestreift. Auf die Tonwelle der neuen Schwungmasse sind in richtiger Reihenfolge die Federscheibe (202) und die Laufscheibe (201) aufzustecken, bevor diese wieder in das Lager geschoben wird. Zu beachten ist, daß die beiden Scheiben (201) und (204) nicht vertauscht werden, weil dann einerseits die Federwirkung der Federscheibe (202) unwirksam gemacht würde und andererseits aus dem Lager austretender Schmierfilm auf das freie Tonwellenende gelangen könnte. Vor dem Zusammenfügen der beiden Chassis kann der Flachriemen (203) aufgelegt werden. Nach abgeschlossener Montage ist der Ölfilm auf dem freien Tonwellenende, der beim Durchschieben der Tonwelle durch das Lager zurückbleibt, zu entfernen und Scheibe (204) wieder aufzudrücken.

11.1.1.3. Auswechseln der Kassettenfachbeleuchtung

Das Auswechseln der Kassettenfachbeleuchtung (230) wird durch die Abdeckung (242) erschwert. Löst man den Klemmring (293) und die beiden Zylinderschrauben (311), mit denen das Seitenteil (257) am vorderen Chassis (219) befestigt ist, dann können der Winkel (252) und die Abdeckung (242) abgenommen und die Lampe (288) nach vorne entnommen werden.

11.1.1.4. Auswechseln des Reibrades

Um an das Reibrad (229c) zu gelangen, sind der Winkel (252) und die Abdeckung (242) zu entfernen, indem der Klemmring (293) und das Seitenteil (257) abgenommen werden. Beim vorsichtigen Anheben des Kopfträgers (228) auf der Löschkopfseite springt der Hebel (229) mit dem Reibrad (229c) frei und kann vom Hebel (214) gehoben werden, wenn zuvor auch die Brücke (217) gelöst wurde. Beim Zusammenbau in umgekehrter Reihenfolge ist darauf zu achten,

daß beim Aufsetzen der Abdeckung (242) die Fühlhebel der Hebelgruppe (232) durch die vorgesehenen Ausschnitte gebracht werden.

11.1.1.5. Auswechseln des kleinen Hubmagneten

Muß der Hubmagnet (296) gewechselt werden, ist zunächst wieder die Zwischenplatte zu lösen. Danach müssen beide Chassis (219) (255) getrennt werden und die Schwungmasse (235) entsprechend Abschnitt 11.1.1.2. entnommen werden. Der dadurch freiwerdende Raum ist für das Herauslösen des Hubmagneten erforderlich.

11.1.1.6. Auswechseln des Hebels für den Kopfplattenantrieb

Der Hebel (215), der die Ankopplung des Hubmagneten (238) an den Kopfträger (228) bewirkt, ist ebenfalls nur zu wechseln, wenn beide Chassis (219) und (255) getrennt werden und die Schwungmasse (235) entnommen wird (Punkt 11.1.1.2.). Ist dieser Ausbau vollzogen, dann wird der Kopfträger (228) löschkopfseitig soweit angehoben, bis der Hebel (215) aus dem Kopfträger und dem vorderen Chassis herausgedreht und von seinem Lagerbolzen gehoben werden kann.

11.1.1.7. Auswechseln des Kopfträgers

Um an den Kopfträger (228) zu gelangen, sind zunächst der Winkel (252) und die Abdeckung (242) zu entfernen. Dazu ist es nötig, den Klemmring (293) und das Seitenteil (257) mit den zwei Zylinderschrauben (311) zu lösen. Danach werden die Zugfedern (272), (273) und (281) ausgehängt, die Köpfe (297) und (298) sowie der Hebel (224) herausgenommen. Schraubt man nun die Zylinderschraube (312) und die Schaftschraube (223) heraus, dann können die Form-Federn (222) abgenommen und die Kopfträger (228) herausgenommen werden. Dabei ist darauf zu achten, daß die Tonwelle nicht beschädigt wird und die Kugel (274), die löschkopfseitig unter dem Kopfträger sitzt, nicht verloren geht. Beim Zusammenbau ist es wichtig, die Leichtgängigkeit der Säulenführung wieder herzustellen. Das gelingt am besten, wenn man beim Anziehen der Zylinderschraube (312) und der Schaftschraube (223) darauf achtet, daß die Bohrungsränder in den Formfedern (222) und im Kopfträger die Kalottenlager (278) gleichmäßig umschließen. Kurzes Anlüften und Prellenlassen der losen Formfederenden fördert das Ausrichten der beiden Kalottenlager und verbessert die Leichtgängigkeit der Säulenführung. Jetzt erfolgt die Bestückung des Kopfträgers mit den Köpfen (297) und (298) sowie dem Hebel (224).

Die Leichtgängigkeit ist ausreichend, wenn der Kopfträger vom oberen Anschlag durch sein Eigengewicht an den unteren rutscht. Vor dem Einhängen der Federn (272), (273) und (281) sind die Hebel (215) und (229) und die Kugel (274) richtig einzulegen. Vor der endgültigen Komplettierung des Laufwerkes empfiehlt es sich, die notwendigen Einstellungen nach Punkt 12. vorzunehmen.

11.1.2. Mögliche charakteristische Fehler und deren Ursachen

11.1.2.1. Versagen von Laufwerkfunktionen

- a) keine Laufwerkfunktion spricht an:
 - Schalter (286) in Schaltergruppe defekt oder schlecht justiert
 - elektrische Verbindung unterbrochen
- b) Funktion „Start“ spricht nicht an:
 - Kopfträger (228) schwergängig
 - Spannungsüberhöhung für Hubmagnet (238) ausgefallen
 - Hubmagnet (238) defekt
 - fehlerhafte Logik
- c) Funktionen „schneller Vorlauf“ und „schneller Rücklauf“ sprechen nicht oder fehlerhaft an:
 - Anschlagmagnet (296) defekt
 - Spannungsüberhöhung für Anschlagmagnet (296) ausgefallen

- Hubmagnet (238) defekt
 - Spannungsüberhöhung für Hubmagnet (238) ausgefallen
 - fehlerhafte Logik
- d) kein Bandtransport beim Schnelldurchlauf des Bandes
- Wickelmotor (301) ausgefallen
 - Ansteuerung des Wickelmotors ausgefallen
 - Vierkantriemen (246) defekt oder abgesprungen
 - Reibmoment für Reibrad (229c) zu gering
 - Hebel 2 (229) hängt
- e) kein Bandtransport beim Normaldurchlauf des Bandes
- Tonwellenmotor (300) ausgefallen
 - Flachriemen (203) defekt oder abgesprungen
 - Andruckrolle in Hebel 1 (224) liegt nicht an der Tonwelle an (Justierfehler)
- f) Bandendabschaltung spricht vorzeitig an
- Optokoppler (234) defekt
 - elektrische Verbindung unterbrochen
- g) Laufgeräusche
- fehlerhafte oder verschlissene Laufscheiben
 - Sinterlager verschlissen

11.1.2.2. Verschlechterung technischer Parameter

- a) schlechte Höhenwiedergabe und Kanalgleichheit
- A-W-Kopf verschmutzt
 - Bandlauf fehlerhaft durch schlechte Justierung der Bandführungen an den Köpfen bzw. zu hohes Aufwickelmoment
- b) Tonhöhenchwankungen
- Tonwellenmotor (300) defekt
 - Wickelmotor (301) defekt
 - Regelteil (236) defekt
 - Ansteuerung für Wickelmotor (301) defekt
 - Tonwelle und Andruckrolle verschmutzt
 - Abwickel schwergängig
 - Zählwerk schwergängig

11.2. Elektrische Funktionsbaugruppen

11.2.1. Allgemeine Hinweise

Zur eindeutigen Fehlersuche sollte unbedingt folgende Reihenfolge bei der Fehlersuche eingehalten werden:

1. mechanische Baugruppen, Laufwerk
2. Stromversorgung
3. Logik und Laufwerksteuerung
4. Wiedergabekanal
5. Aufnahmekanal
6. Anzeige, RMS

11.2.2. Stromversorgung

Wird festgestellt, daß nicht alle Betriebsspannungen den erforderlichen Wert aufweisen, so ist zunächst zu prüfen, ob das Netzteil selbst einen Fehler aufweist oder ob es sich um einen Folgefehler handelt. Dazu sind alle Steckverbinder

- X 201 (Grundplatte, RMS, Verstärkerplatte, Anzeige, Schalterplatte)
- X 101 (Steuerplatte, Laufwerk)
- X 802 (Logik)
- X 403 (Vorverstärker)

abzutrennen und die Betriebsspannungen erneut zu prüfen, gegebenenfalls mit Lastwiderstand (33 Ohm 10 W für 15 V, 100 Ohm 1 W für 9 V). Können nicht die richtigen Werte gemessen werden, so ist durch systematische Prüfung von Netzschalter, Trafo, Gleichrichter, Stabilisatorschaltkreise der Fehler zu lokalisieren.

Stellen sich jedoch die richtigen Spannungswerte ein, so handelt es sich um einen Folgefehler, und der Fehler ist auf einer anderen Leiterplatte zu suchen. Dazu ist es notwendig, die Steckverbinder X 202 und X 102 zu trennen und die Steckverbinder X 201, X 101, X 802, X 403 nacheinander unter Beobachtung der fehlerhaften Spannung zu schließen. Die Trennung von X 202, X 102 ist unbedingt erforderlich, da es sonst zur Zerstörung von Bauteilen kommen kann, wenn nur ein Teil der Baugruppen betriebsfähig ist. Durch weitere Spannungsmessung und Auftrennung weiterer Steckverbinder (X 451 Schalterplatte, X 701 Anzeige, X 652 Tasten) bzw. Entfernen von Leiterplatten (RMS, Verstärkerplatte, Regelteil) kann die fehlerhafte Leiterplatte leicht ermittelt werden.

11.2.3. Logik und Laufwerksteuerung

Nach Kontrolle der Betriebsspannung sind die logischen Pegel nach Tabelle zu überprüfen.

Bei Ausfall der Endabschaltung ist außerdem oszillografisch das Entladen von C 607 durch V 603 zu kontrollieren.

Bei Fehlschaltungen der elektromechanischen Bauteile des Laufwerkes (Zugmagnete, Motoren) ist zuerst das Anliegen der entsprechenden Steuersignale an den Anschlüssen der Logikplatte und der Steuerplatte zu überprüfen. Ebenso ist bei Ausfall der Endabschaltung und der Steuersignale für den Signalteil zu verfahren.

Steuerplatte:

- Magnet zieht nicht an (Y 1, Y 2):
Bei mechanischer Leichtgängigkeit ist die Spannung über den Zugmagneten zu überprüfen. Die Überhöhungsspannung beim Anziehen muß mit Hilfe eines Oszillografen kontrolliert werden (+ 15 V an Anschluß 110 bzw. 112 für ca. 200 ms)
- Wickelmotor dreht nicht:
Spannungen entsprechend Betriebsart am Motor und an den Kollektoren der Schaltstufen (V 104 – V 106) überprüfen.
- Keine Endabschaltungsimpulse:
Zum Außerbetriebsetzen der Endabschaltung C 607 auf der Logikplatte kurzschließen.
Wiedergabe einschalten. An Pin 1 des IC V 603 kontrollieren, ob die rechteckförmig begrenzten Wickelimpulse anliegen. Ist das nicht der Fall, muß oszillografisch an Pin 3 (V 103) die Amplitude der Optokopplerimpulse gemessen werden (U_{ss} ca. 30 mV).

11.2.4. Regelteil

Dreht der Motor wesentlich zu schnell (Motorspannung ca. 9 V) und läßt sich nicht mit R 152 beeinflussen, ist der Schaltkreis V 151 defekt.

Schwankt die Motordrehzahl niederfrequent, sind R 154, R 155 und C 153 zu überprüfen. Schwingt das Regelteil, ist C 154 zu kontrollieren.

Leiterplatte Anschluß							V 619	V 620
620	621	622	630	632	631	633	U_c	U_c
H	H	H		L	L	L	L	L
H	H	H		L	H	L	L	H
H	L	L		L	H	L	H	L
H	L	L		L	L	H	H	L
H	H	H		L	L	H	L	H
L	H	L		H	L	L	L	L
L	H	L		H	L	L	L	L
L	H	H		H	L	H	H	L
L	H	H		H	L	H	H	L

Tabelle 1: Tabelle der logischen Pegel

Betriebsart	V 606 Anschluß				V 607 Anschluß				V 608 Anschluß														
	15	16	17	18	2/4	5	6	7/9	10	1	2	3	6	7	8	9	10	11	13	14	15	618	619
Stop	H	H	H	H	H	H	H	H	H	L	L	L	L	L	L	L	L	L	L	L	L	H	H
Aufnahme-Pause	H	H	H	L	L	H	H	H	H	L	L	L	L	L	L	L	L	L	L	L	L	H	H
Aufnahme-Start	H	H	H	L	H	H	H	H	H	L	L	L	L	L	L	L	L	L	L	L	L	H	H
Wiedergabe	H	H	H	L	H	H	H	H	H	L	L	L	L	L	L	L	L	L	L	L	L	H	H
Wiedergabe-Pause	H	H	H	L	L	H	H	H	H	L	L	L	L	L	L	L	L	L	L	L	L	H	H
Schneller Vorlauf	H	H	H	L	H	H	H	H	H	L	L	L	L	L	L	L	L	L	L	L	L	H	H
Schneller Rücklauf	L	H	H	H	H	H	H	H	H	L	L	L	L	L	L	L	L	L	L	L	L	L	L
Cue	H	L	L	L	H	H	H	H	H	L	L	L	L	L	L	L	L	L	L	L	L	L	L
Review	L	H	L	L	H	H	H	H	H	L	L	L	L	L	L	L	L	L	L	L	L	L	L

gemessen im eingeschwungenen Zustand mit anliegenden Endabschaltungsimpulsen bei Start- und Umspulbetrieb
 $H \approx 11,5V$
 $L \approx 3V$

11.2.5. Wiedergabekanal

Zunächst sind alle Gleichspannungen von V 211 und V 218 zu überprüfen, des weiteren die Steuerspannungen W, A, U bzw. U_A zur Kopfschaltung. Wechselspannungsmäßig wird der Wiedergabekanal geprüft durch Auftrennen des Steckverbinders X 5 (Kopfanschlüsse) und Einspeisung eines Signals von 0,26 V 315 Hz über einen Widerstand 100 kOhm an Anschluß 227, 231 sowie Parallelschaltung eines Widerstandes 100 Ohm zu dem Entzerrereingang Anschluß 227, 229 bzw. 213, 229. Dabei müssen sich folgende Wechselspannungswerte einstellen:

- Anschluß 227, 231: 0,25 mV
- Kollektor V 211, V 212: ca. 15 mV (ebenso Anschluß 1, 2, 4, 5 V 218)
- V 218 Anschluß 6, 8: 750 mV (mit R 259, R 67 einstellbar)
- Anschluß 245, 246: 350 mV
- M 1/M 2: 750 mV ebenso Anschluß 248, 253, 206, 205
- Anschluß 244, 247: 750 mV
- X 1004 3/5: 750 mV

Die Werte ab Anschluß 245, 246 sind nur bei Wiedergabe bzw. Wiedergabe Pause meßbar.

Bei Überprüfung des Wiedergabefrequenzganges müssen sich die unter Punkt 9.4. angegebenen Werte an M 1/M 2 einstellen (Bandsorte beachten und Bezugswert „315 Hz relativ“ einstellen!)

Die Umschaltung des Relais K 201 läßt sich durch Widerstandsmessung zwischen Anschluß 228/230 und 229 kontrollieren (0 Ohm bei allen Betriebsarten, außer Aufnahme).

In der Betriebsart Cue/Review muß die Spannung an V 218 Anschluß 6, 8 sowie allen nachfolgenden Meßpunkten um mindestens 20 dB (bei 315 Hz) zurückgehen.

In der Betriebsart „Stop, Aufnahme, schneller Vor- und Rücklauf“ darf an M 1, M 2 keine Spannung (315 Hz) meßbar sein (mindestens 70 dB Absenkung).

11.2.6. Aufnahmekanal

11.2.6.1. Vorverstärker

Die Prüfung erfolgt durch Einspeisung eines Signals 3,3 mV, 315 Hz an X 1004 Anschluß 1/4 (Überspielkabel). Am Ausgang (Anschluß 914, 916 Verstärkerplatte) müssen ca. 72 mV meßbar sein. Wenn nicht, dann wird durch Gleichspannungsmessungen die Fehlerursache ermittelt. Dabei ist zu beachten, daß die Massezuführung für den Vorverstärker über Verstärkerplatte, Grundplatte erfolgt, während die Zuführung der pos. Betriebsspannung und Masse für Netz-LED direkt von der Netzteilplatte erfolgt.

11.2.6.2. Aufnahmeverstärker, Pilottonfilter

Zunächst wird am Aussteuerungsregler bei einer Einspeisung wie zur Prüfung des Vorverstärkers am Anschluß 919, 920 eine Spannung von 24,5 mV eingestellt. An den Ausgängen 901, 902, 903, 904 müssen dann 750 mV meßbar sein, ansonsten wird durch Gleichspannungsmessung der Fehler ermittelt.

Bei 19 kHz muß an Anschluß 903, 904 eine Absenkung von mindestens 30 dB meßbar sein.

11.2.6.3. Aufnahmeentzerrer

Das Eingangssignal ist so einzustellen, daß an Anschluß 504, 507 750 mV bei 315 Hz stehen. An M 3, M 4 müssen dann in Abhängigkeit von der eingestellten Bandsorte bei Aufnahme die in Punkt 9.4. angegebenen Werte und Frequenzgänge (bei Frequenzgangmessung den unter Punkt 9.4. angegebenen Bezugswert „315 Hz relativ“ an M 3/M 4 einstellen!) meßbar sein. Dazu ist das Gerät in Betriebsart Aufnahme Pause und RMS auszuschalten. Um zu verhindern, daß sich durch Rückwirkung der Vormagnetisierungsspan-

nung die Meßwerte verfälschen, ist entweder der Löschgenerator außer Betrieb zu setzen (Lötbrücke entfernen oder Steckverbinder X 451 (Schalterplatte) trennen) oder ein geeigneter Tiefpaß zur Messung zu verwenden.

Durch Kontrolle der Gleichspannungen und Schaltspannungen können weitere Erkenntnisse zur Fehlerursache gewonnen werden.

11.2.6.4. Lösch- und Vormagnetisierungsgenerator, Bandsortenwahl

Wird das Magnetband weder gelöscht noch vormagnetisiert, ist zu überprüfen, ob der Generator schwingt. Dazu wird die Generatorbetriebsspannung an dem Anschluß X 801 Nr. 7, 8 gemessen. Sie soll bei den Bandsorten

$$\text{Fe}_2\text{O}_3 \approx 13 \text{ V} \quad \text{CrO}_2 \approx 18 \text{ V} \text{ betragen.}$$

Fehlen diese Spannungen, ist die Schalterplatte zu prüfen (V 454). Bei vorhandener Betriebsspannung sind sonst die Transistoren V 809, V 811 und die Anschlüsse des Übertragers L 803 zu prüfen.

Fällt der Generator nur bei einer oder zwei Bandsorten aus, sind auf der Schalterplatte die entsprechenden Spannungsteiler zu kontrollieren.

Schwingt der Generator und läßt sich die Vormagnetisierung bei Fe_2O_3 -Band nicht einstellen, ist auf der Schalterplatte der Transistor V 454 zu überprüfen.

Wird das Magnetband nicht gelöscht und der Generator schwingt, so ist der Löschkopf defekt oder nicht mit dem Generator verbunden. In diesem Fall beträgt die Generatorfrequenz ca. (30 ··· 40) kHz.

Kann der Generator nicht ausreichend den Vormagnetisierungsstrom bereitstellen, sind V 809 und V 811 zu prüfen. (Der Generator schwingt mit reduzierter HF auch mit einem Transistor!) Vertauschte Anschlüsse 1–3 an L 803 führen zu gleicher Erscheinung.

11.2.7. Anzeige

In der Betriebsart Aufnahme Pause wird an M 1, M 2 eine Spannung von 750 mV bei 315 Hz eingestellt. An den Anschlüssen 912, 910 ergibt sich dabei eine Gleichspannung von ca. 4,5 V. Die Messung der Gleichspannung muß sehr hochohmig ($R_i \geq 10 \text{ MOhm}$) erfolgen, sonst ergeben sich abweichende Werte. Ohne Signal ist die Gleichspannung kleiner 0,5 V. Ist diese Gleichspannung fehlerhaft und läßt

sich mit R 926, R 927 auch nicht einstellen, erfolgt oszillografisch eine Kontrolle der Übertragungskennlinie des V 904. Dazu wird die y-Ablenkung des Oszillografen an Anschluß 6, 8 des V 904, die x-Ablenkung an M 1, M 2 angeschlossen.

Es muß sich eine antisymmetrische Kennlinie ergeben, die deutlich in Richtung zur x-Achse gekrümmt ist, ansonsten sind die Dioden V 906, 907 zu überprüfen.

Die Prüfung der Anzeigeplatte erfolgt durch Gleichspannungsmessung.

11.2.8. Rauschminderungssystem

Nach erfolgter Überprüfung aller Gleichspannungen und Steuerspannungen

Wiedergabe: Anschluß 510: + 15 V, Anschluß 509: – 15 V,

Aufnahme: Anschluß 510: – 15 V, Anschluß 509: + 13 V

RVS aus: Anschluß 514: 0 V

RVS ein: Anschluß 514: – 14 V (hochohmig messen)

erfolgt eine Überprüfung der Wechselfspannungen. Dazu sind bei Aufnahme an 901/902 220 mV bzw. bei Wiedergabe an V 218 Anschluß 6, 8 750 mV einzustellen ($f = 315 \text{ Hz}$). Bei diesen Einstellwerten muß sich an V 501, V 502 Anschluß 7 und den Anschlußpunkten 508/513 bzw. V 501, V 502 Anschluß 2 und den Anschlußpunkten 504/507 ein Spannungspegel von 750 mV ergeben.

Die Überprüfung des Nebenkans erfolgt durch Messung der Spannung an Anschluß 504, 507. In Abhängigkeit von Eingangsspannung und -frequenz müssen die Werte nach Punkt 9.5. bei Aufnahme meßbar sein.

Wird der angegebene Frequenzgang nicht erreicht und alle Gleichspannungswerte sind in Ordnung, so muß die Verstärkung im Nebenkans überprüft werden. Als Orientierungswerte gelten für 6 mV 10 kHz an M 1, *M 2

0,76 mV an C 527, 528 bzw. R 563, R 564

14 mV an V 501, 502 Anschluß 8

500 mV an V 501, 502 Anschluß 14

Die Steuerspannung selbst ist wegen des notwendigen hohen Innenwiderstandes nicht mit üblichen Meßgeräten meßbar.

Bei Umschalten von RMS-AUS nach RMS-Ein muß sich die Gleichspannung von V 501/V 502 Anschluß 14 um ca. 1,5 V ändern, also z. B. von – 6 V auf – 4,5 V. Die Absolutwerte hängen jedoch stark von FET V 513 ab und können um $\pm 2 \text{ V}$ tolerieren.

13. Hinweise zur Einhaltung der Sicherheitsbestimmungen

Das Gerät muß den Sicherheitsbestimmungen nach TGL 200-7045, Ausgabe April 1982 entsprechen. Damit besteht Übereinstimmung mit der IEC-Empfehlung Nr. 65 einschließlich der ersten und zweiten Ergänzung.

Folgende Grundsätze sind insbesondere zu beachten:

1. Nach der Instandsetzung darf bei normalem Gebrauch des Gerätes keine Berührungsfahr für die Benutzer und die Umgebung des Gerätes bestehen. Konstruktive Merkmale dürfen nicht sicherheitsmindernd verändert sein. Der Sicherheit dienende Abdeckungen, wie Rückwände, Bodenplatten usw. sind ordnungsgemäß anzubringen.
2. Es sind grundsätzlich nur die in der technischen Dokumentation angegebenen Ersatzteile zur Reparatur zu verwenden. In Ausnahmefällen ist es zulässig, äquivalente Bauelemente einzusetzen, wenn dadurch keine sicherheitstechnischen Nachteile entstehen. (Man beachte Abmessungen der Bauelemente, Spannungsfestigkeit von Kondensatoren, Belastbarkeit von Widerständen usw.!)
 - 2.1. Beim Auswechseln von Schmelzeinsätzen (Sicherungen) müssen Nennstrom und Abschmelzcharakteristik mit den vom Hersteller vorgeschriebenen Daten übereinstimmen.
 - 2.2. Isolierteile, die den Schutz gegen gefährliche Berührungsspannungen sicherstellen, müssen nach der Instandsetzung voll wirksam sein.
 - 2.3. Einzelteile müssen fachgerecht und mechanisch stabil eingebaut werden. Durch den Austausch von Teilen darf die Sicherheit des Gerätes nicht beeinträchtigt werden.
- 2.4. Netzspannungsführende Leitungen sowie Leitungen, die bei losem Drahtende die Sicherheit beeinträchtigen können, sind in den Lötösen zu verankern.

Zusätzlich sind diese in geeigneter Weise mechanisch abzufangen, z. B. durch Verdrillen oder Zusammenbinden von zwei Netzleitungen.
- 2.5. Nach dem Auswechseln von Netzanschlußleitungen müssen Anschlußstellen, Zugentlastung und Verdrehungsschutz wieder dem ursprünglichen Zustand entsprechen.

Anmerkung zu Pkt. 2.2. bis 2.5.

- Die Kriech- und Luftstrecken zwischen berührungsgefährlichen Teilen und berührbaren Metallteilen müssen mindestens 6 mm betragen.
- Doppelte oder verstärkte Isolierungen, insbesondere von Leitungen, müssen erhalten bleiben.
- Abstände oder Hilfsmittel (z. B. Keramikperlen), die der Wärmedämmung dienen, dürfen in ihrer Wirkung nicht beeinträchtigt werden.

3. Vorhandene Aufschriften, Warntexte und Symbole müssen gut lesbar erhalten bleiben.
4. Nach durchgeführter Instandsetzung ist das komplette Gerät einer Prüfung auf Spannungsfestigkeit mit einer Wechselspannung (50 Hz) von 1500 V Effektivwert über mindesten 1 s zu unterziehen.

Die Prüfspannung ist zwischen den Netzpolen und berührbaren Metallteilen (Bodenschrauben, Bedienachsen) einschließlich aller äußeren Anschlußstellen (Antennen, Signallerde, TA/TB, Lautsprecher) anzulegen.

Es dürfen keine Durch- oder Überschläge auftreten!

Transistorspannung (Gleichspannungswerte) in Volt

- Angaben für Stop und Gr-Band

- 1) einstellbar
- 2) nur mit Instrument Ri = 100 MOhm meßbar

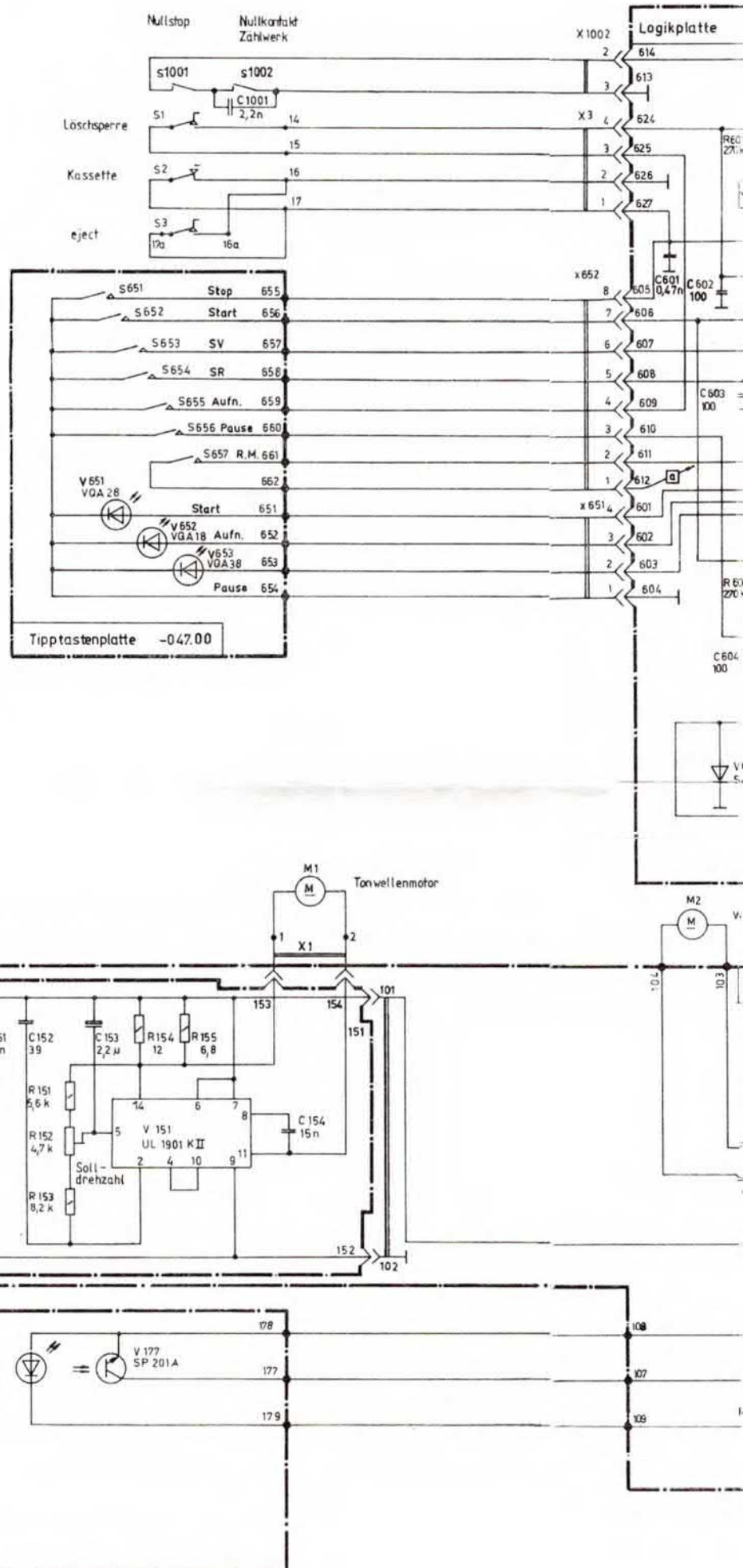
Bezeichnung	Typ	E	B	C	Klammerwerte bei
V 101	SD 335 o	0(+3,5)+13	0(+4,2) +13,7	+ 15	(Wiedergabe) schneller Vorlauf
V 102	SD 336 o	0(-13)	0(-13,5)	- 15	schneller Rücklauf
V 104	SC 308 d	+12,75	+12,75(+12,0)	0(+12,5)	schneller Vorlauf
V 105	SC 308 d	+12,75	+12,75(+12,0)	0(+12,5)	schneller Rücklauf
V 106	SC 308 o	+12,75	+12,75(+12,0)	0(+12,6)	Start
V 107	SC 236 d	+12,75	+12,0	+ 15	
V 109	SP 117 d	+ 15	+ 15	0(-0,7)	Längsmagnet angezogen (Y1)
V 112	SC 236 d	0	0	+ 15	
V 113	SP 127 E	- 15	- 15(-14,3)	0(-15)	Längsmagnet angezogen (Y1)
V 114	SC 307 *	+12,75	+12,75(+12,0)	-15(+12,5)	Längsmagnet angezogen (Y1)
V 118	SP 117 d	+ 15	+ 15	0(-0,7)	Quermagnet angezogen (Y2)
V 119	SC 236 d	0	0	+ 15	
V 120	SC 307 e	+12,75	+12,75(+12,0)	-15(+12,5)	Quermagnet angezogen (Y2)
V 121	SP 127 E	- 15	-15(14,3)	0(-15)	Quermagnet angezogen (Y2)
V 202	SC 307 d	+ 15	14,2(+14,9)	+14,5(-15)	Aufnahme
V 206	SC 236 d	0	0(+0,6)	0	Aufnahme
V 207	SC 236 d	0	0(+0,6)	0	Aufnahme
V 208	SC 307 c	+ 15	+15(+14,7)	-5(+14,5)	Fe-Band
V 211	SC 239 d/■	-0,55	0	+4,3 ²⁾	
V 212	SC 239 d/■	-0,55	0	+4,3 ²⁾	
V 213	SC 236 c	0	-5(+0,6)	0	Fe-Band
V 214	SC 236 c	0	+0,6(-5)	0	Aufnahme
V 215	SC 236 c	0	+0,6(-5)	0	Aufnahme
V 216	SC 236 c	0	-5 (+0,6)	0	Fe-Band
V 219	SP 117 D	+ 15	+15(+14,2)	-14(14,7)	Aufnahme
V 220	SC 237 d	- 15	-15(-14,3)	+15(-14,7)	Aufnahme
V 226	SC 308 c	0	-0,7(+4)	0	Wiedergabe
V 227	SC 308 o	0	-0,7(+4)	0	Wiedergabe
V 228	SC 236 c	0	+0,7(+3,6)	0	Aufnahme
V 232	SC 236 o	0	+0,7(-3,6)	0	Aufnahme
V 233	SC 236 e	0	-1,1 (+0,7)	0	Aufnahme
V 234	SC 236 e	0	-1,1 (+0,7)	0	Aufnahme
V 401	SC 239 d	+0,15	+0,75	+2,5	
V 402	SC 239 d	+0,15	+0,75	+2,5	
V 403	SC 236 d	+2,0	+2,6	+7,2	
V 404	SC 236 d	+2,0	+2,6	+7,2	
V 454	SP 117 D	-3,2	-3,2	-15,0	
		S	G	D	B
V 503	SMY 50	0	+15(-14)	0	+15 Aufnahme
V 504	SMY 50	0	+15(-14)	0	+15 Aufnahme
V 505	SMY 50	0	-15(+14)	0	+15 Aufnahme
V 506	SMY 50	0	-15(+14)	0	+15 Aufnahme
V 513	SMY 51	0(S ₁)	0(G ₁)	0(D ₁)	-
V 514	SMY 51	+0,5 ¹⁾ (S ₂)	-3,8 ²⁾ (G ₂)	-3,8 ²⁾ (D ₂)	-
		E	B	C	
V 603	SC 236 c	0	0	12,75(0)	Wiedergabe
V 609	SC 308 c	-5	-5,7	-13,5	
V 613	SC 307 c	+12,75	+12,75(+12)	0(+12,5)	Aufnahme
V 619	SC 308 d	+12,75	+12,75(+12)	0(+12,5)	Start
V 620	SC 308 e	+12,75	+12,75(+12)	0(+12,5)	Pause
V 623	SC 307 d	+12,75	+12,75(+12)	0(+12,5)	Umspultbetrieb
V 624	SC 308 c	+12,75	+12,75(+12)	0(+12,6)	Längsmagnet gezogen (Y1)
V 625	SC 308 c	+12,75	+12,75(+12)	0(+12,5)	Wiedergabe
V 631	SC 236 c	0	0(+0,7)	12,75(0)	Längsmagnet gezogen (Y1)
V 809	SP 128 D	-4,5(-13,5)	-4,5(-)	-4,5(+14,2)	Aufnahme
V 811	SP 128 D	-4,5(-13,5)	-4,5(-)	-4,5(+14,2)	Aufnahme

Anlage 1

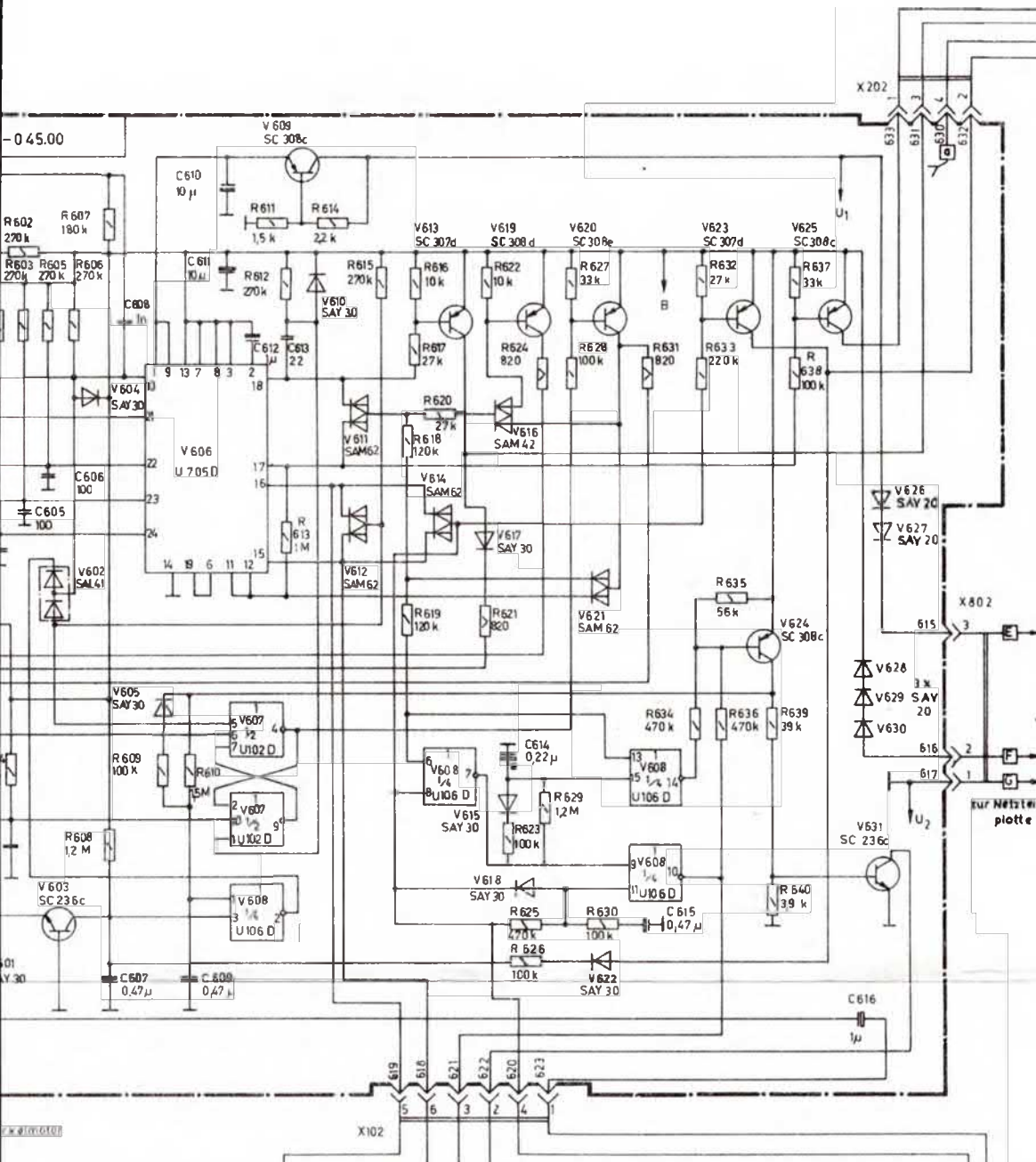
Schaltbild SK 3000

1812.6-000.00

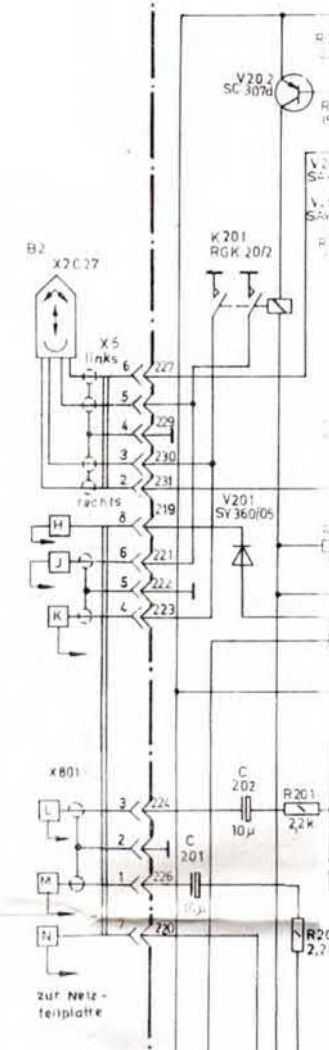
Teil 1



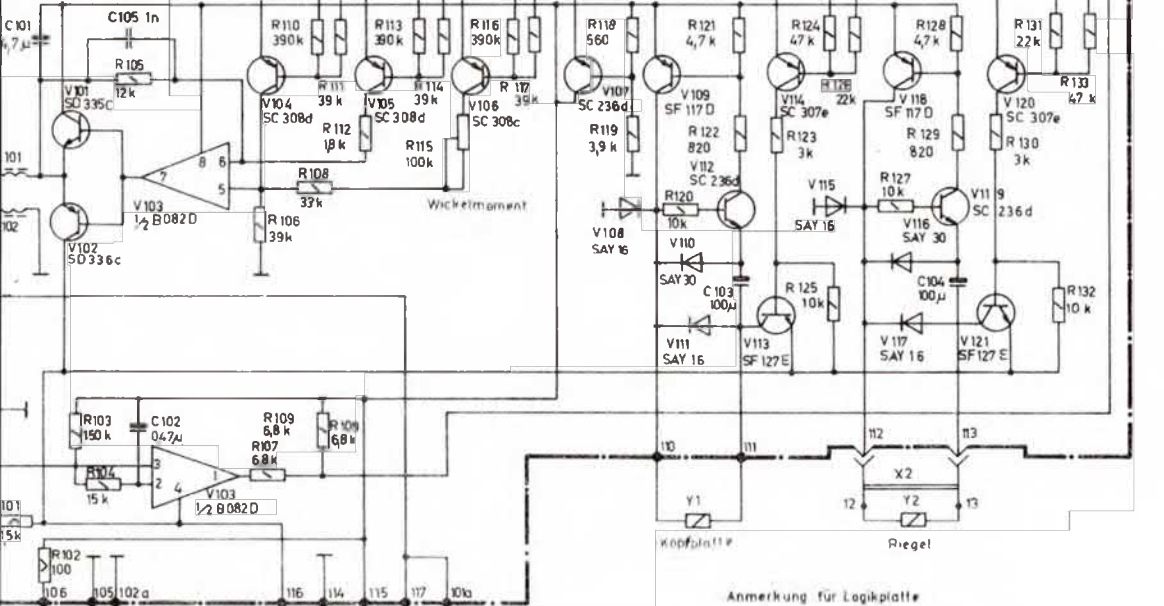
-045.00



Grundplatte -033



Steuerplatte -105.00

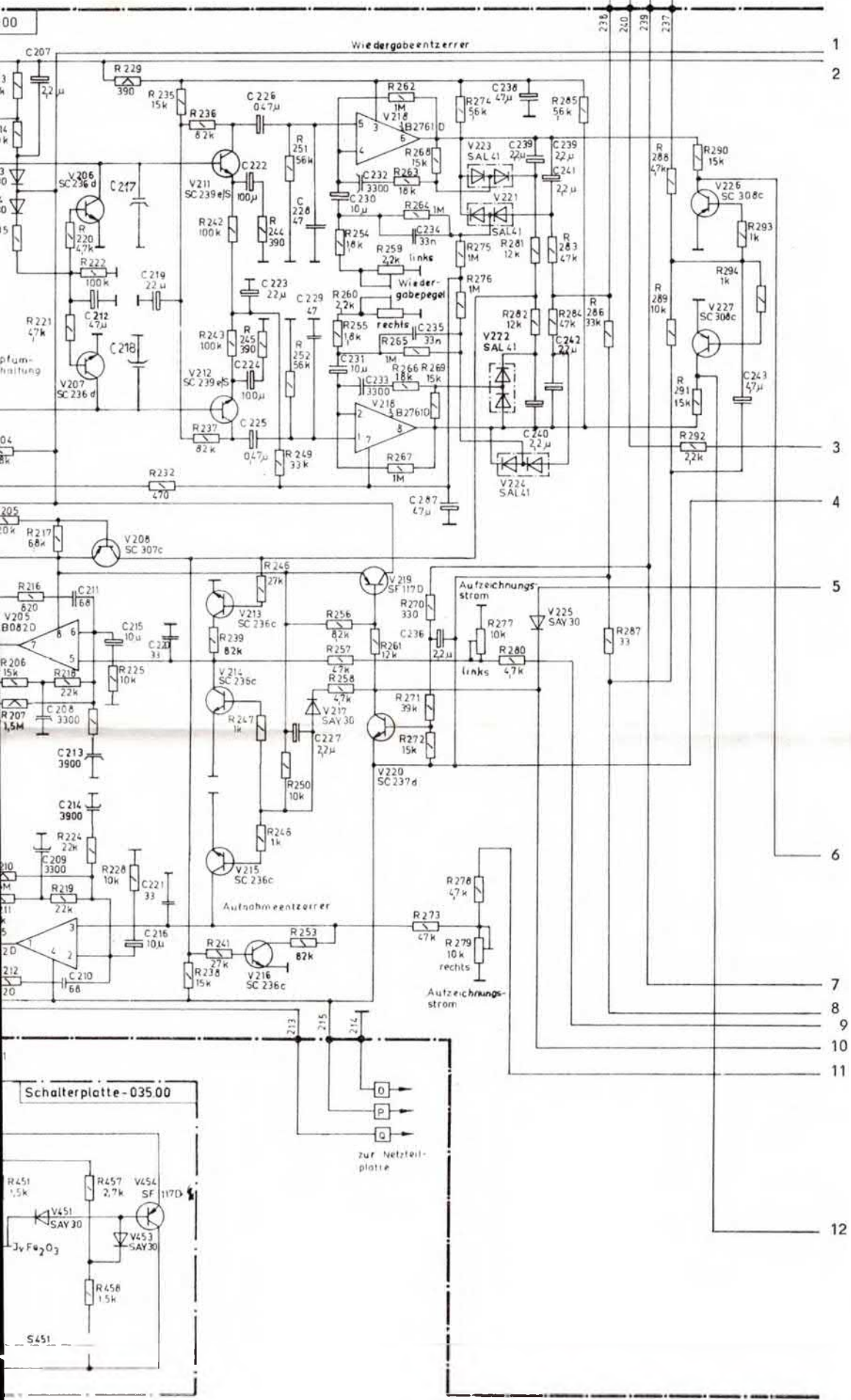


Anmerkung für Logikplatte

	V607 I _{pin}	V608 I _{pin}
U ₁	3	4
U ₂		16
B	8	5, 12

zur Netzteilplatte

Klappentafel



Wiedergabeentzerrer

Wiedergabepegel

Aufnahmeentzerrer

Aufzeichnungsstrom

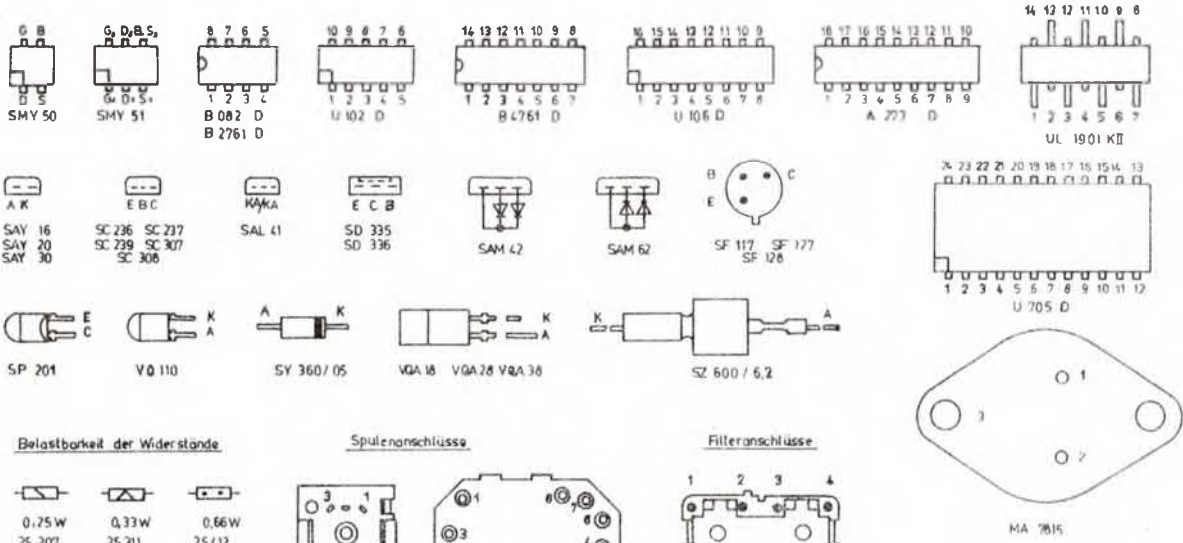
Aufzeichnungsstrom

Schalterplatte - 035.00

zur Netzteilplatte

- 1
- 2
- 3
- 4
- 5
- 6
- 7
- 8
- 9
- 10
- 11
- 12

Anschlußbelegung der aktiven Bauelemente



Kennzeichnung der Kondensatoren

- Elyt - Kondensator
TGL 35807
- Elyt - Kondensator
TGL 38909
- KS - Kondensator
TGL 5155/2,5%
- KS - Kondensator
TGL 5155/5%
- KS - Kondensator
TGL 5155/10%
- KI - Kondensator
TGL 200-8426/10%
- Kondensator EDVU
TGL 35780 / TGL 35781

Gleichspannungswerte an den IS-Anschlüssen

Typ	B 062 D	UL 1901 KIT	B 062 D	B 2761 D	B 4761 D	U 102 D	U 106 D	A 277 D	MA 7615	MA 7615	MA 7615	B 2761	B 2761	U 705 D
pin	V 103	V 151	V 205	V 210	V 501/502	V 607	V 608	V 701/702	V 810	V 812	V 813	V 901	V 904	V 606
1	+	+8,5	0	0	-14	+11,5	0	0	+8	+22	+22	0	(+0,7)	-5
2	+	+7,9	0	0	0	+12,5	+12,5	+0,7	+0,7	+15	+5	0	(+0,7)	+9
3	+	0	0	+13	0	-13,5	+8,5	+5,9	-15	0	0	+13	+13	+13
4	-15	+8,5	-15	0	0	+12,5	-13,5	(+9)				0	(+0,7)	+
5	0	+8,5	0	0	0	0	+13	(+10,5)				0	(+0,7)	+
6	0	+8,5	0	+0,2	0	+11,5	+11	+2				0	+0,7	-5
7	0	+9,5	0	-13	0	-3	0	0,5				-13	-15	+0
8	+9,5	+2	+15	+0,2	0	+13	+12,5	(+9)				0	+0,7	+13
9		0			0	-3	0	(+10,5)						-5
10		+8,7			0	+11,5	+12,5	(+12)						0
11		+19				+14	+10,5	(+13,5)						+13
12		0				(-38)	+13	(+9)						+13
13		+9				(-38)	+11	(+10,5)						+13
14		+3				-6	+12,5	(+12)						0
15							0	(+0,5)						+13
16							0	+0,5						+13
17								(+0,7)						+13
18								+15						+13
19														-5
20														+
21														+13
22														+13
23														+0
24														+0

Gleichspannungswerte mit Meßinstrument 10 kΩ/V gemessen; Angaben in [V].

Klammerwerte nur mit Meßinstrument R_i ≥ 10 MΩ messbar

wi Spannung je nach Wickelstellung

* w nicht benutzter Ausgang

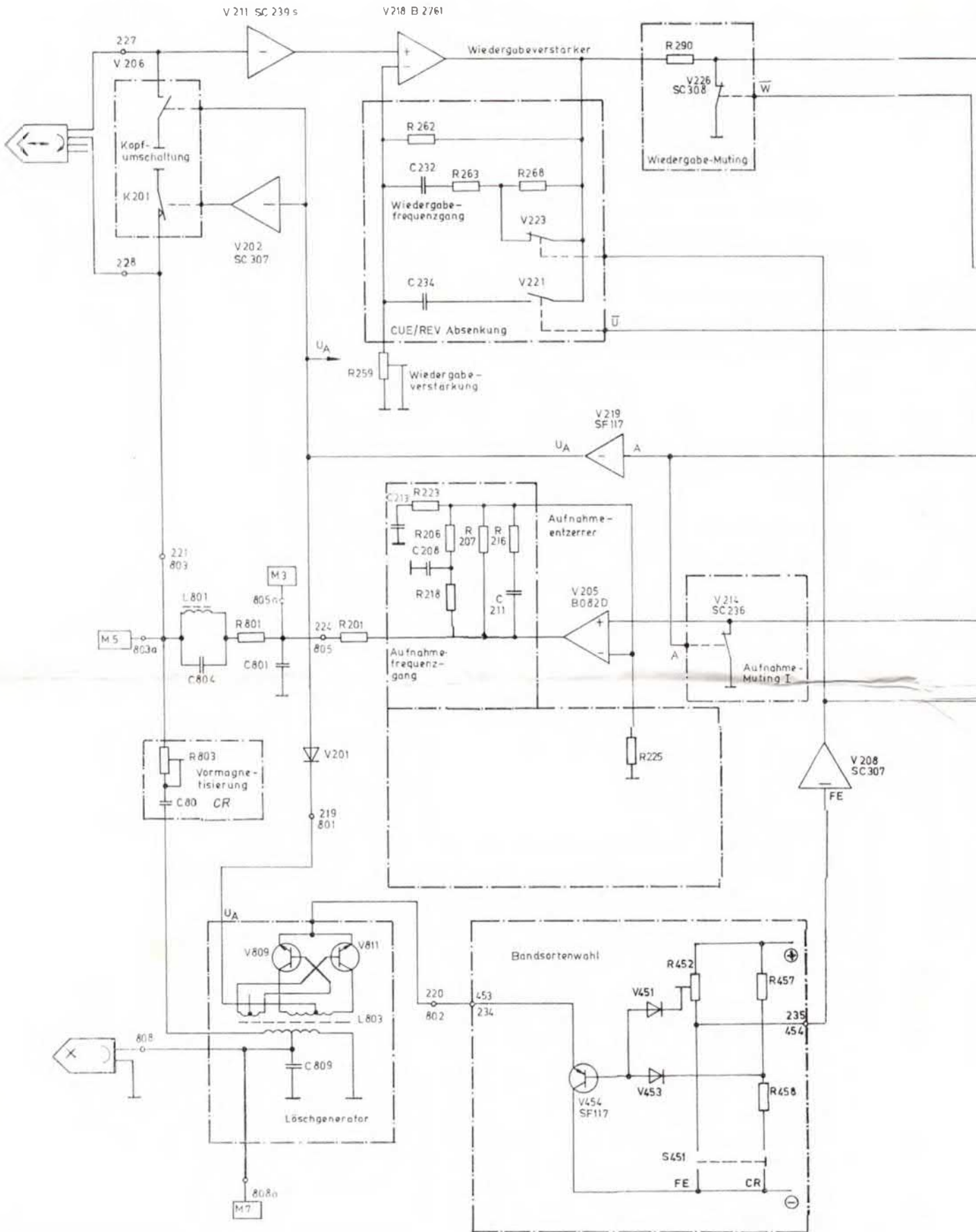
Bezeichnete Schalterstellung

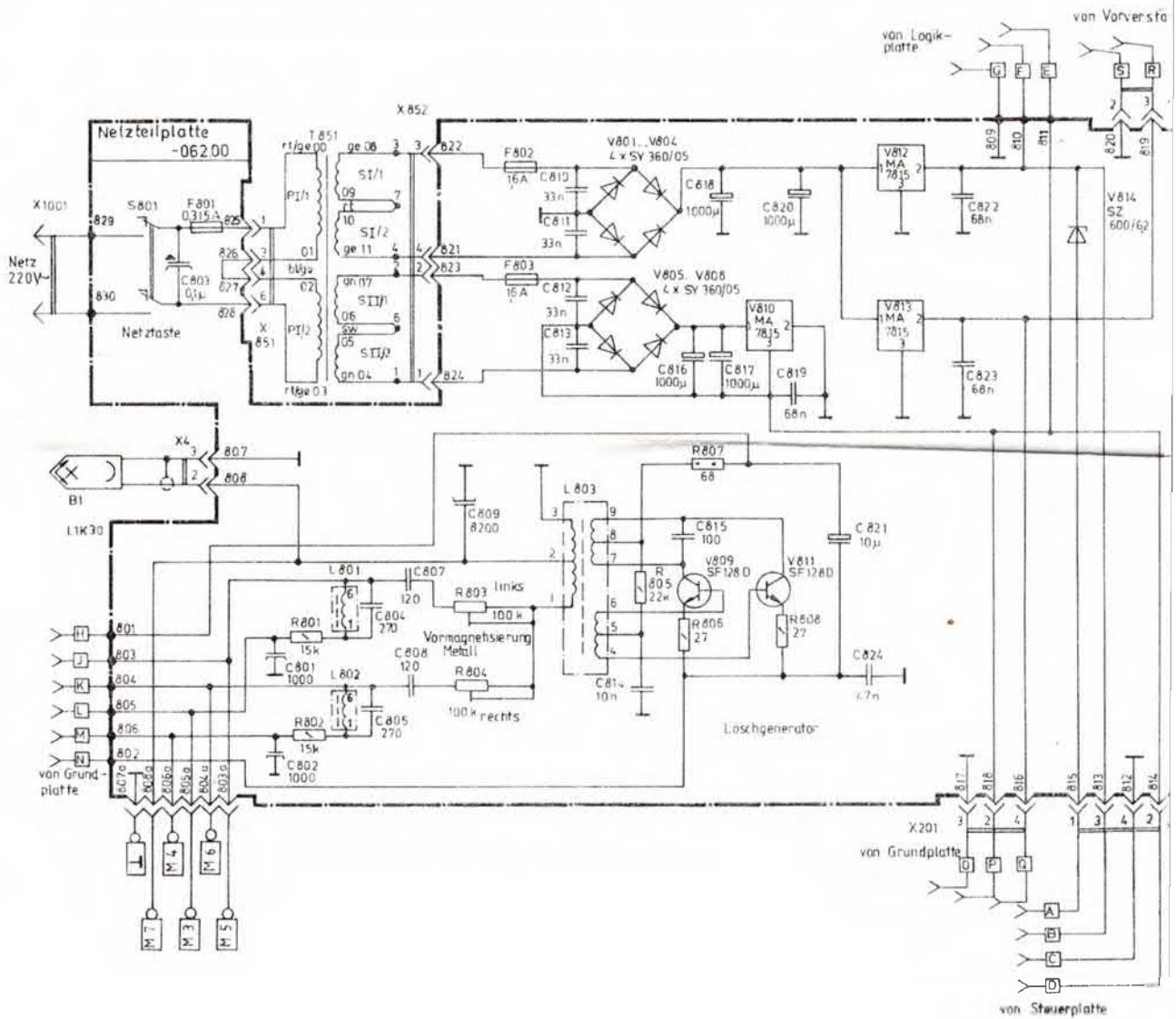
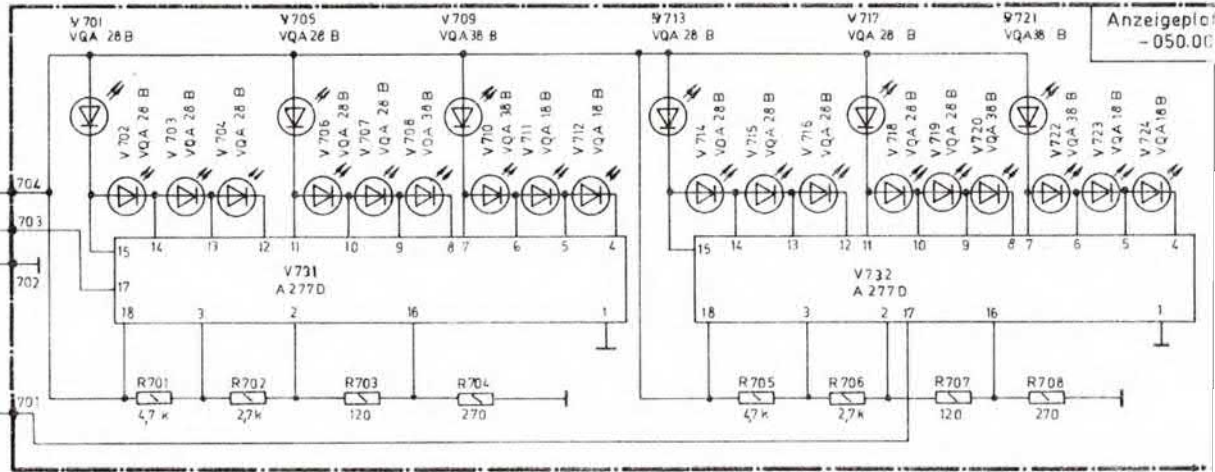
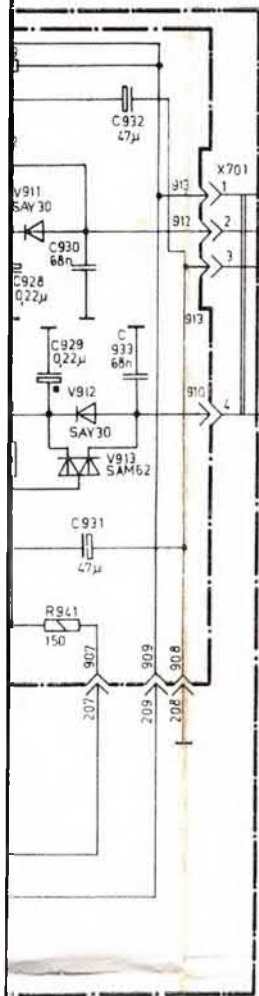
Keine Kassette einglegt, Nullstop ausgeschaltet, keine Laufwerkfunktion eingeschaltet.
Fe₂O₃ - Band RMSaus, Rot - Eingang

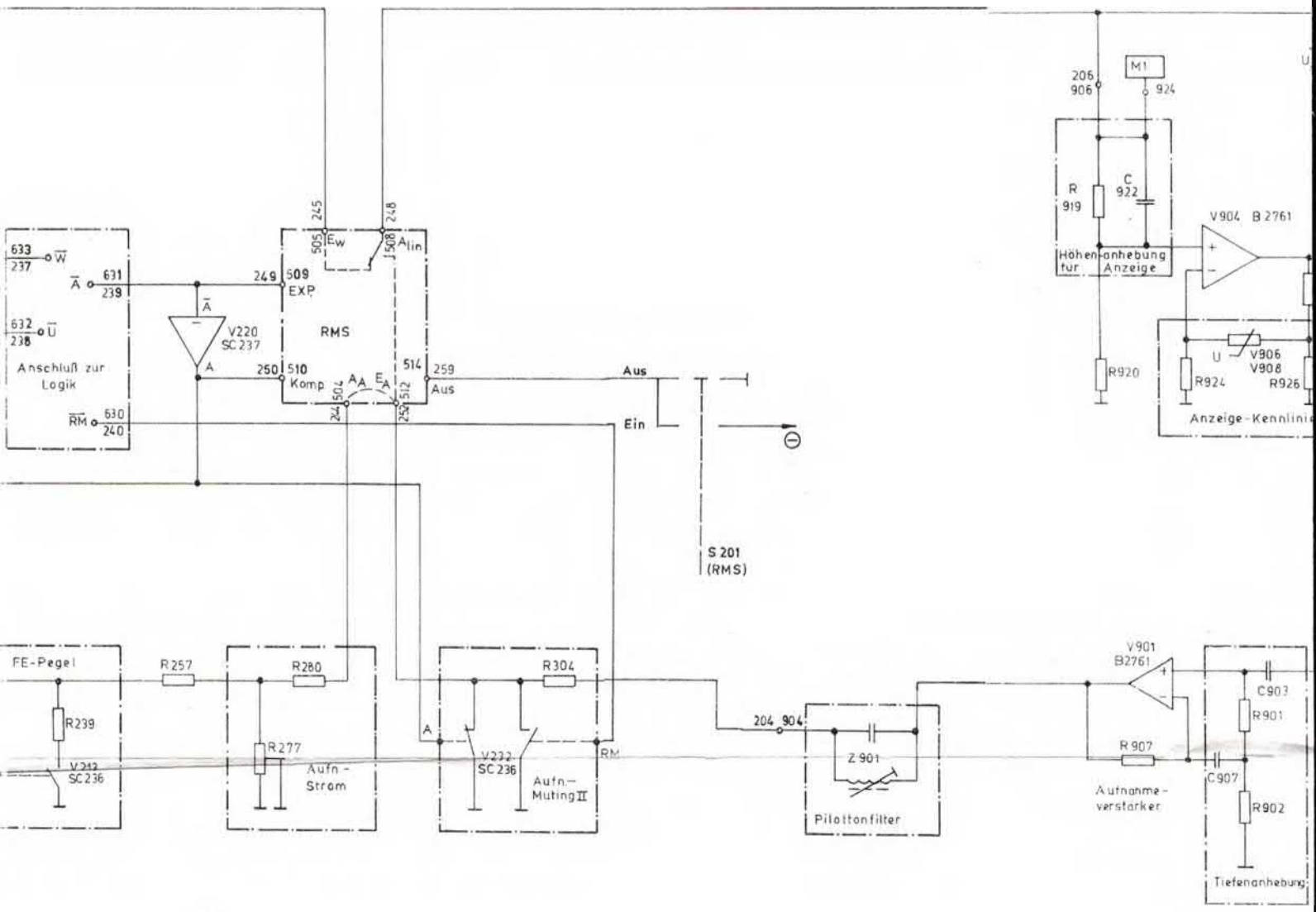
Anlage 2

Schaltbild SK 3000

1812.5-000.00







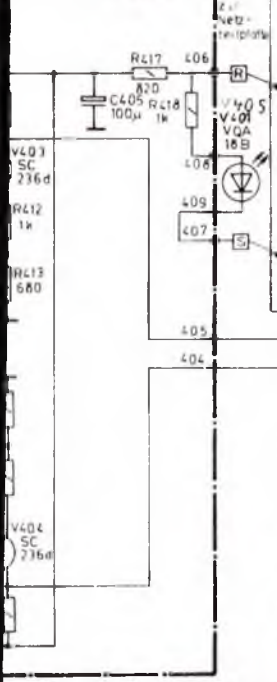
gezeichnete Sc
Steuersignale:

Steuersignale:

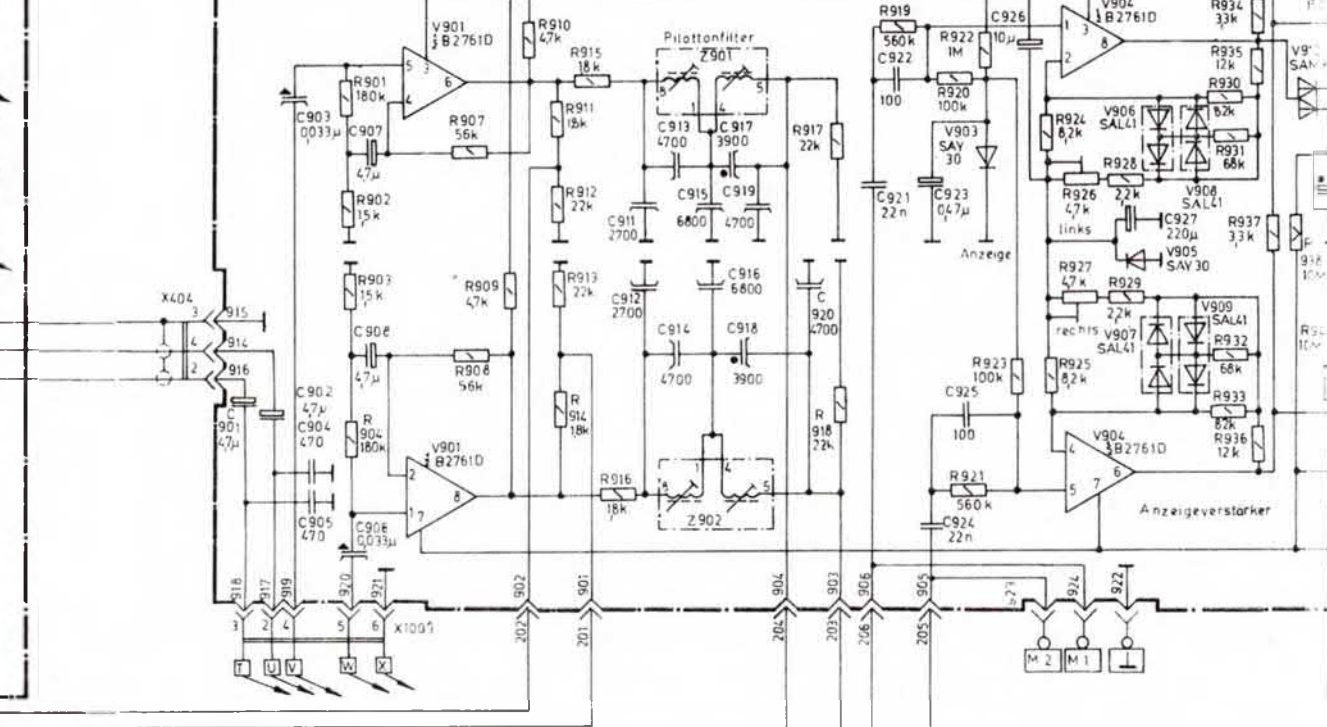
nur linker Kanal

Prinzip

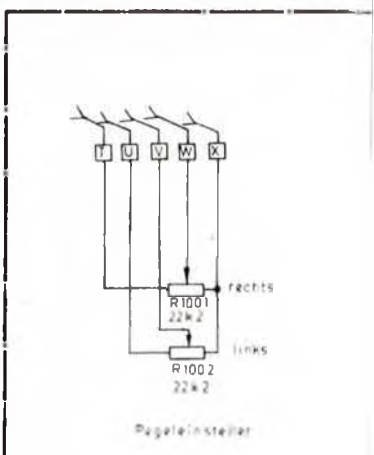
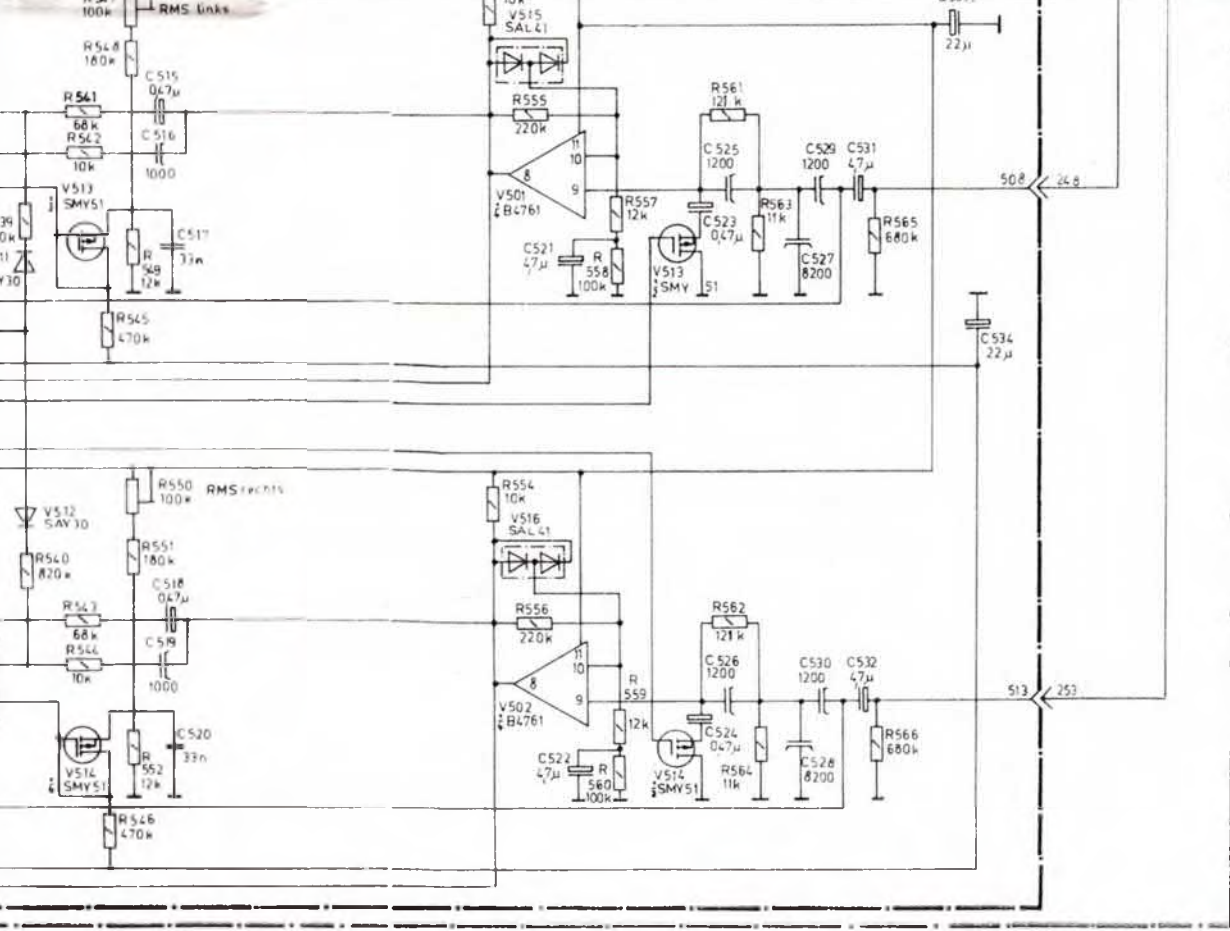
verstärkerplatte
- 038 00

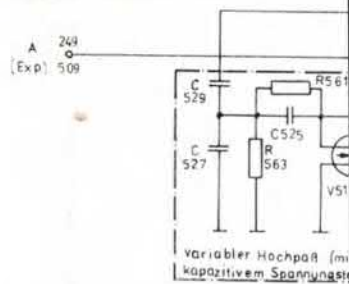
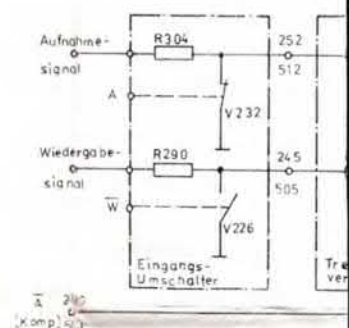
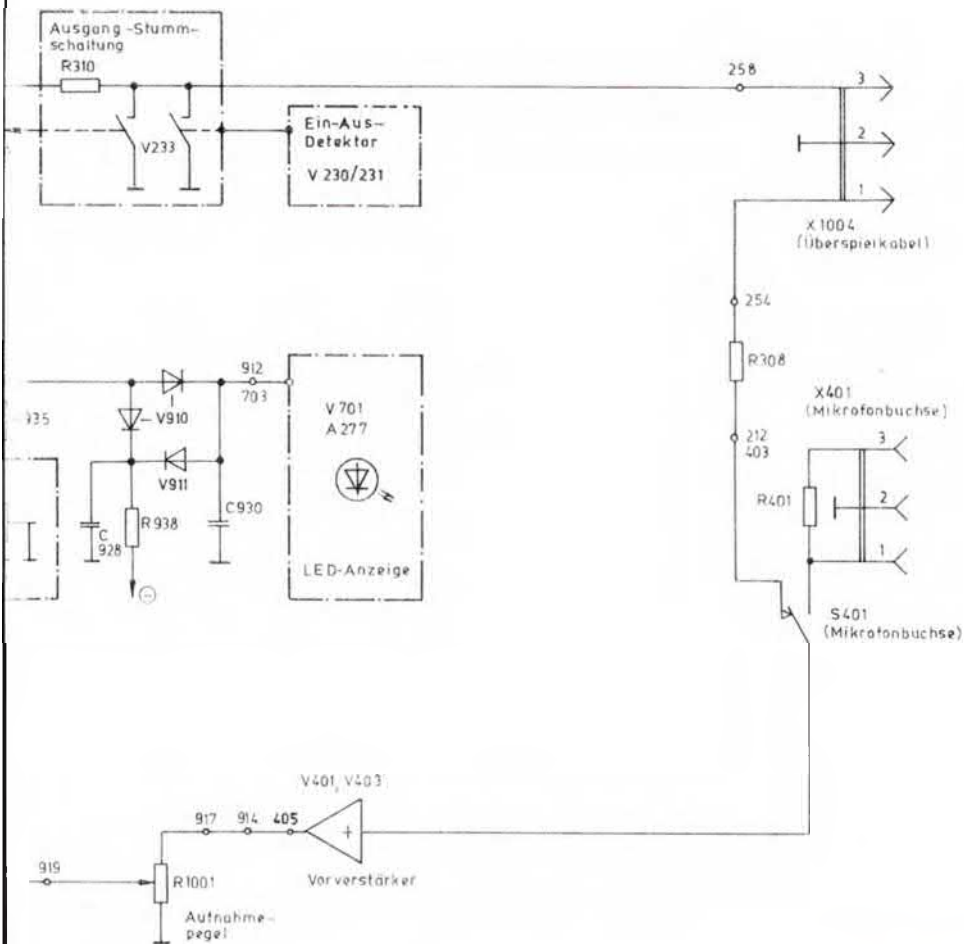


Verstärkerplatte - 034.00



RMS-Leiterplatte
- 043.00



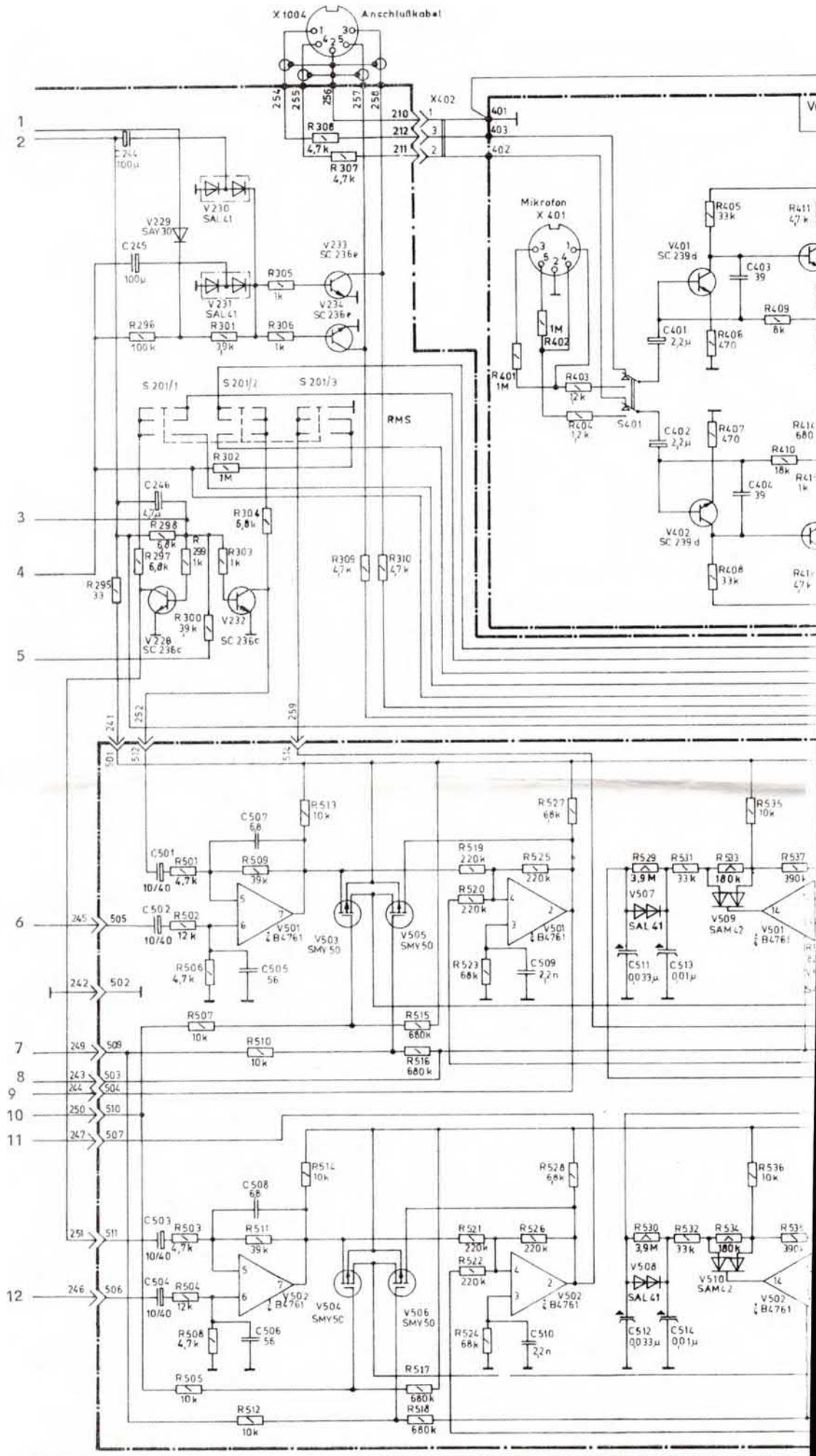


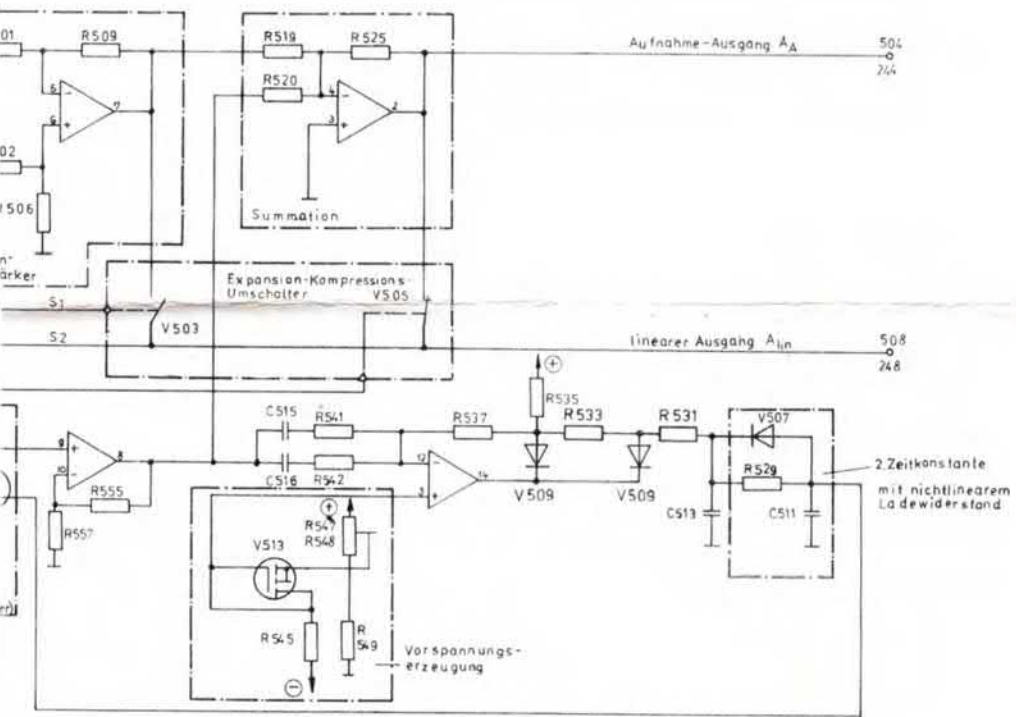
Herstellung: Stop, Chrom-Band, RMS aus, Mikrofonbuchse un belegt.

- U_A bei Aufnahme
 - A bei Wiedergabe
 - bei Umspulen (Vortlauf, Rücklauf, Cize, Review)
 - bei Rec.-Mute
 - bei Aufnahme
 - bei Fe₂O₃-Band
- } 11-Pegel
- } 1-Pegel

dargestellt, rechter Kanal analog dazu.

Inhaltplan Signalelektronik





gez. Schalterstellung: Expansion
(Wiedergabe)

Prinzipschaltbild RMS



VEB Stern-Radio Sonneberg

Betrieb des VEB Kombinat Rundfunk und Fernsehen

6413 Sonneberg 3 (Thür.)

Drahtanschrift: Stern-Radio Sonneberg

Fernsprecher: 760 Hauptwerk, 8103 Kundendienst

Fernschreiber: 062-8847 · Bahnhof: Sonneberg-Ost